









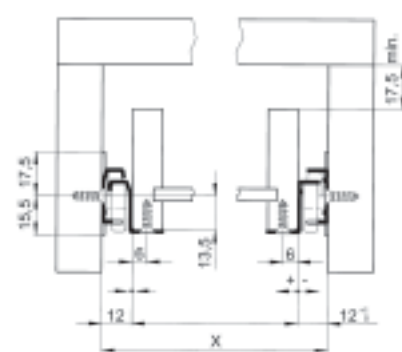
12. ΟΔΗΓΟΙ ΣΥΡΤΑΡΙΩΝ & ΜΗΧΑΝΙΣΜΟΙ ΓΙΑ ΠΟΡΤΕΣ



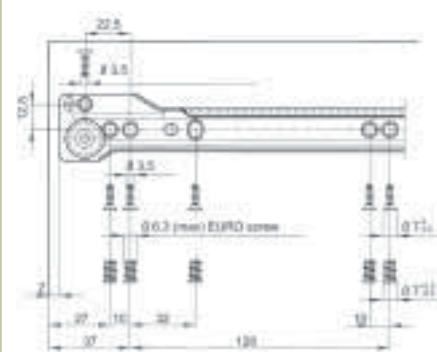
12.01 Οδηγοί συρταριών ADAR

● ΟΔΗΓΟΙ ΣΥΡΤΑΡΙΩΝ ADAR

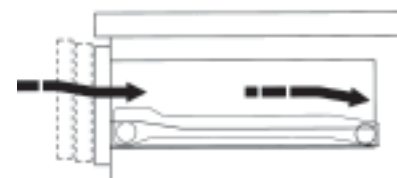
EAN	ΚΩΔΙΚΟΣ			M.M.	
	120120.0000	250mm	λευκό	ζεύγος	20
	120120.0001	300mm	λευκό	ζεύγος	20
	120120.0002	350mm	λευκό	ζεύγος	20
	120120.0003	400mm	λευκό	ζεύγος	20
	120120.0004	450mm	λευκό	ζεύγος	20
	120120.0005	500mm	λευκό	ζεύγος	20
	120120.0006	550mm	λευκό	ζεύγος	20
	120120.0007	600mm	λευκό	ζεύγος	20
	120120.0009	300mm	καφέ	ζεύγος	20
	120120.0010	350mm	καφέ	ζεύγος	20
	120120.0011	400mm	καφέ	ζεύγος	20
	120120.0012	450mm	καφέ	ζεύγος	20
	120120.0013	500mm	καφέ	ζεύγος	20
	120120.0014	550mm	καφέ	ζεύγος	20



Εσωτερικές διαστάσεις





Τοποθέτηση οδηγού στο πλαινό του κουτιού



- Δεμένοι σε ζεύγος.
- Μεγάλη ευκολία στη διαχείριση.
- Εποξειδική βάση.
- Κλείνει μόνος του στα τελευταία 60mm του συρταριού
- Διπλό στοπ ασφαλείας που εμποδίζει να βγει το συρτάρι χωρίς την θέληση μας.
- Πάχος 1.2mm
- Βάρος φορτίου 30kg

12.01 Οδηγοί συρταριών ADAR


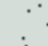
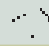






- ΟΔΗΓΟΣ ΜΕΤΩΠΗΣ 500mm

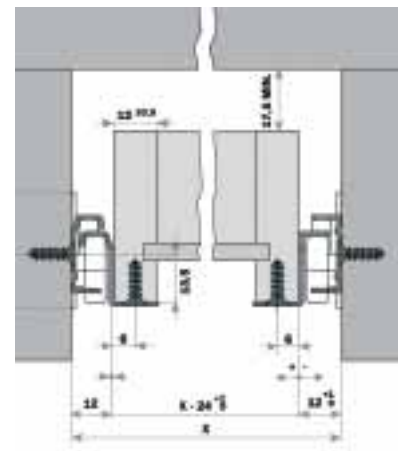
ΕΑΝ	ΚΩΔΙΚΟΣ	Μ.Μ.	
	120117.0000	ζεύγος	1



12.02 Οδηγοί συρταριών ADAR με αντιθορυβικό ροδάκι

- ΟΔΗΓΟΣ ΣΥΡΤΑΡΙΟΥ ART.208 ΑΝΤΙΘΟΡΥΒΙΚΟ

ΕΑΝ	ΚΩΔΙΚΟΣ			Μ.Μ.	
	120120.0022	300mm	λευκό	ζεύγος	20
	120120.0024	350mm	λευκό	ζεύγος	20
	120120.0025	400mm	λευκό	ζεύγος	20
	120120.0023	450mm	λευκό	ζεύγος	20
	120120.0021	500mm	λευκό	ζεύγος	20
	120120.0020	550mm	λευκό	ζεύγος	20



12.03 Οδηγοί συρταριών EUROFIT

- ΟΔΗΓΟΙ ΣΥΡΤΑΡΙΩΝ ΑΠΛΟΙ EUROFIT

ΕΑΝ	ΚΩΔΙΚΟΣ			Μ.Μ.	
	120135.0000	250 mm	λευκό	ζεύγος	25
	120135.0001	300 mm	λευκό	ζεύγος	25
	120135.0002	350 mm	λευκό	ζεύγος	25
	120135.0003	400 mm	λευκό	ζεύγος	25
	120135.0004	450 mm	λευκό	ζεύγος	25
	120135.0005	500 mm	λευκό	ζεύγος	25
	120135.0006	550 mm	λευκό	ζεύγος	25
	120135.0007	600 mm	λευκό	ζεύγος	25

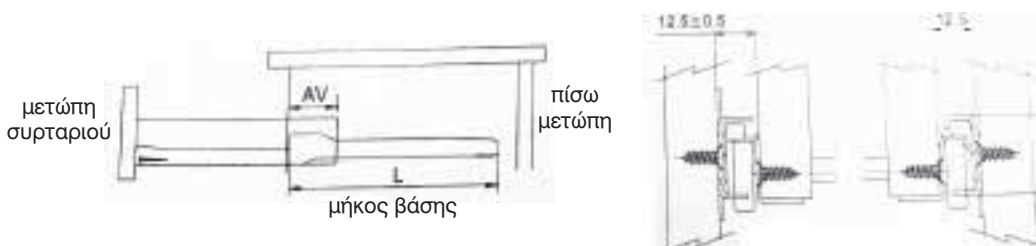


Αντοχή: έως 25kg
 Πάχος: 1.0mm
 Χρώμα:

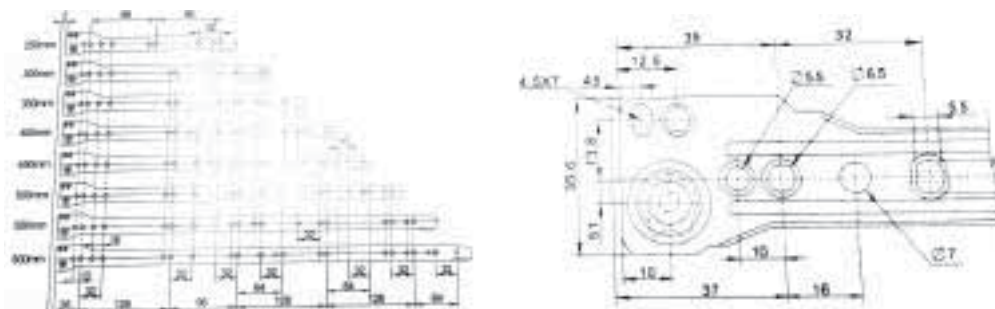


λευκό
 Ral 9010

Οδηγίες Συναρμολόγησης



Οδηγίες Διάτρησης





12.04 Οδηγοί συρταριών EUROFIT με πλαινό

- ΟΔΗΓΟΙ ΣΥΡΤΑΡΙΟΥ ΜΕ ΠΛΑΪΝΟ EUROFIT

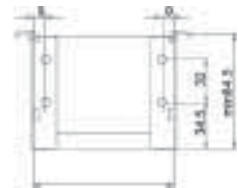
ΕΑΝ	ΚΩΔΙΚΟΣ			Μ.Μ.	
	120160.0000	86 x 350 mm	Λευκό (Ral 9010)	σετ	10
	120160.0001	86 x 400 mm	Λευκό (Ral 9010)	σετ	10
	120160.0002	86 x 450 mm	Λευκό (Ral 9010)	σετ	10
	120160.0003	86 x 500 mm	Λευκό (Ral 9010)	σετ	10
	120160.0010	86 x 350 mm	γκρι (Ral 9006)	σετ	10
	120160.0011	86 x 400 mm	γκρι (Ral 9006)	σετ	10
	120160.0012	86 x 450 mm	γκρι (Ral 9006)	σετ	10
	120160.0013	86 x 500 mm	γκρι (Ral 9006)	σετ	10



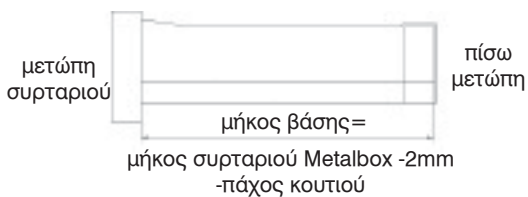
Εποξειδική βαφή
Αντοχή: έως 25kg
Χρώματα:



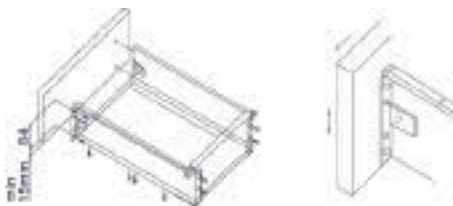
Μπροστινή & πίσω μετώπη



Οδηγίες Συναρμολόγησης



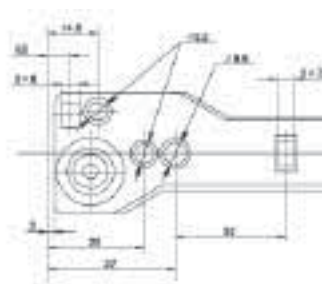
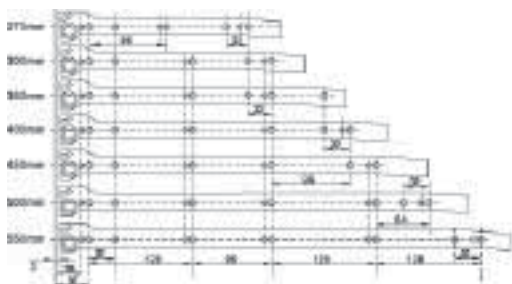
Ρύθμιση Μετώπης



Διαστάσεις τοποθέτησης


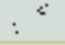







Οδηγίες Διάτρησης



12.04 Οδηγοί συρταριών EUROFIT με πλαϊνό

- ΟΔΗΓΟΙ ΣΥΡΤΑΡΙΟΥ ΜΕ ΠΛΑΪΝΟ EUROFIT

ΕΑΝ	ΚΩΔΙΚΟΣ			Μ.Μ.	
 512055664282890	120160.0004	118 x 450 mm	λευκό (Ral 9010)	σετ	10
 512055664282906	120160.0005	118 x 500 mm	λευκό (Ral 9010)	σετ	10
 512055664283279	120160.0014	118 x 450 mm	γκρι (Ral 9006)	σετ	10
 512055664283286	120160.0015	118 x 500 mm	γκρι (Ral 9006)	σετ	10

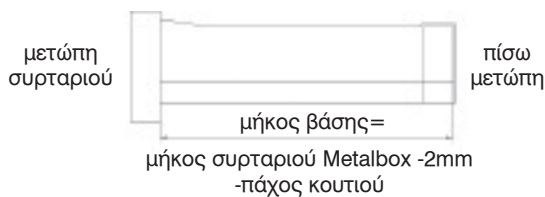


Εποξειδική βαφή
Αντοχή: έως 25kg
Χρώματα:

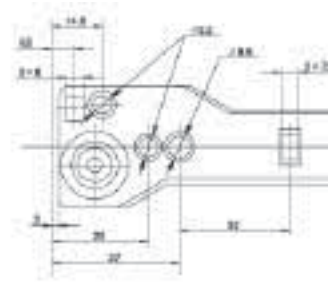
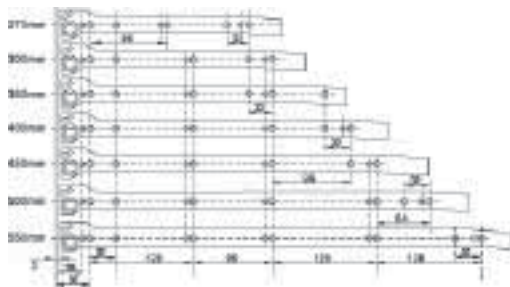


Οδηγίες Συναρμολόγησης

Ρύθμιση Μετώπης

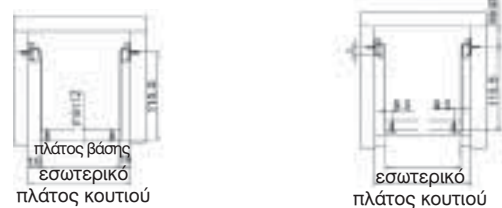
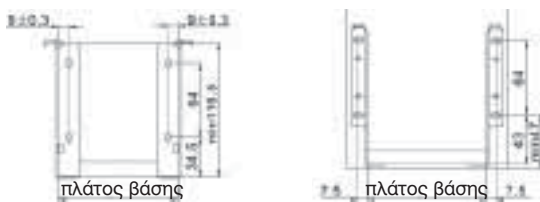


Οδηγίες Διάτρησης



Μπροστινή & πίσω μετώπη

Διαστάσεις τοποθέτησης





12.04 Οδηγοί συρταριών EUROFIT με πλαϊνό

- ΟΔΗΓΟΙ ΣΥΡΤΑΡΙΟΥ ΜΕ ΠΛΑΪΝΟ EUROFIT

ΕΑΝ	ΚΩΔΙΚΟΣ			Μ.Μ.	
	120160.0006	150 x 400 mm	Λευκό (Ral 9010)	σετ	10
	120160.0007	150 x 450 mm	Λευκό (Ral 9010)	σετ	10
	120160.0008	150 x 500 mm	Λευκό (Ral 9010)	σετ	10
	120160.0009	150 x 550 mm	Λευκό (Ral 9010)	σετ	10
	120160.0016	150 x 400 mm	γκρι (Ral 9006)	σετ	10
	120160.0017	150 x 450 mm	γκρι (Ral 9006)	σετ	10
	120160.0018	150 x 500 mm	γκρι (Ral 9006)	σετ	10



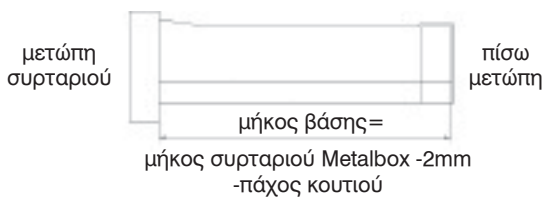
Εποξειδική βαφή
Αντοχή: έως 25kg
Χρώματα:



Μπροστινή & πίσω μετώπη



Οδηγίες Συναρμολόγησης

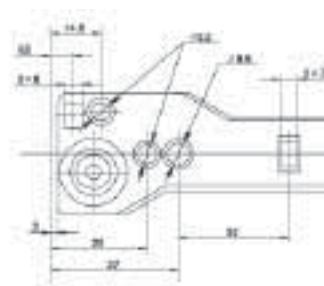
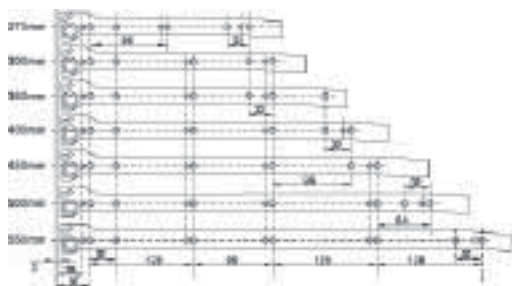


Ρύθμιση Μετώπης



Διαστάσεις τοποθέτησης

Οδηγίες Διάτρησης









πλάτος βάσης εσωτερικό
πλάτος κουτιού



πλάτος βάσης εσωτερικό
πλάτος κουτιού

12.05 Συρτάρια με φρένο EUROFIT

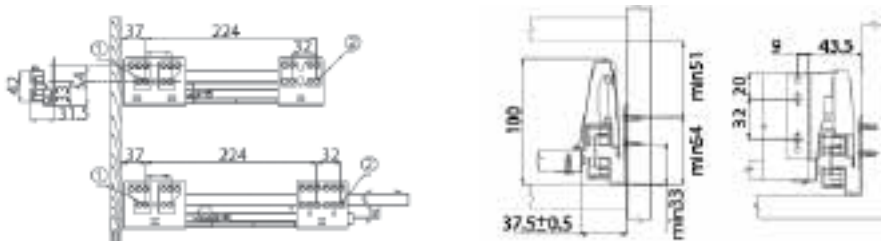
- ΣΥΡΤΑΡΙΑ ΜΕ ΦΡΕΝΟ EUROFIT

ΕΑΝ	ΚΩΔΙΚΟΣ			Μ.Μ.	
	120140.0000	84 x 400 mm	γκρι (Ral 9906)	σετ	1
	120140.0001	84 x 450 mm	γκρι (Ral 9906)	σετ	1
	120140.0002	84 x 500 mm	γκρι (Ral 9906)	σετ	1

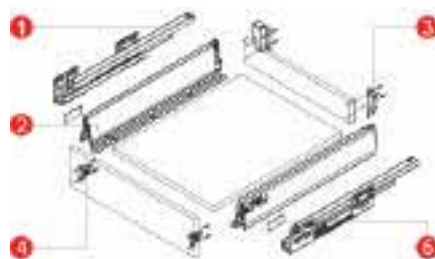


γκρι
Ral 9906

Οδηγίες Συναρμολόγησης



Κάθε συρτάρι περιλαμβάνει:



1



Οδηγοί συρταριού
(αριστερό/δεξί)
400/450/500mm

2



Πλαϊνά συρταριού
(αριστερό/δεξί)
400/450/500mm

3



Συνδετικά πλαϊνά
(αριστερό/δεξί)

4



Ρεγουλατόρος
μετώπης (σετ)

5



Καπάκι
(σετ)

6




Βίδες M4.0X20

Προδιαγραφές:

Για συρτάρια βάθους
400/450/500mm
Συνολικό ύψος συρταριού:
84mm
Full extension
Εύκολη συναρμολόγηση
Ενσωματωμένο
ρυθμιζόμενο κλιπ (3D)
για ευθυγράμμιση ακριβείας
Αντοχή: έως 35kg
Υλικό: ατσάλι με βαφή
Κύκλος ζωής 60.000
δοκιμών
Ομαλό κλείσιμο και
απόσβεση θορύβου

12.05 Συρτάρια με φρένο EUROFIT

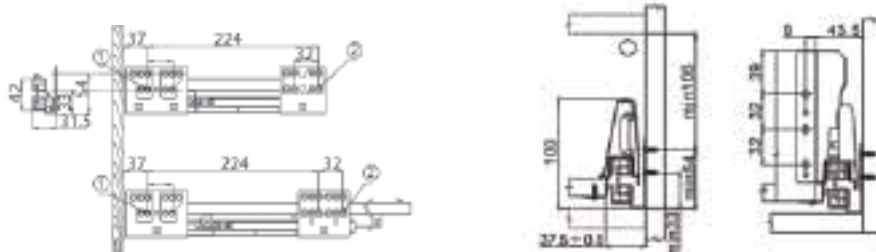
• ΣΥΡΤΑΡΙΑ ΜΕ ΦΡΕΝΟ EUROFIT

ΕΑΝ	ΚΩΔΙΚΟΣ			Μ.Μ.	
	120140.0003	135 x 400 mm	γκρι (Ral 9906)	σετ	1
	120140.0004	135 x 450 mm	γκρι (Ral 9906)	σετ	1
	120140.0005	135 x 500 mm	γκρι (Ral 9906)	σετ	1

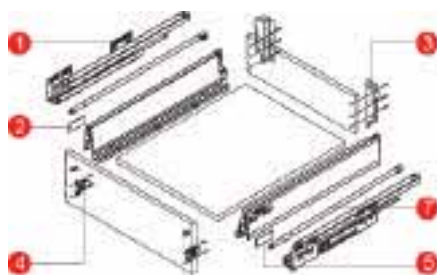


γκρι
Ral 9906

Οδηγίες Συναρμολόγησης



Κάθε συρτάρι περιλαμβάνει:



1



Οδηγοί συρταριού
(αριστερό/δεξί)
400/450/500mm

2



Πλαϊνά συρταριού
(αριστερό/δεξί)
400/450/500mm

3



Συνδετικά πλαϊνά
(αριστερό/δεξί)

4



Ρεγουλατόρες
μετώπης (σετ)

5



Καπάκι
(σετ)

6



Βίδες M4.0X20

7



Αψίδες
(σετ)

Προδιαγραφές:

Για συρτάρια βάθους
400/450/500mm
Συνολικό ύψος συρταριού:
135mm
Full extension
Εύκολη συναρμολόγηση
Ενσωματωμένο
ρυθμιζόμενο κλιπ (3D) για
ευθυγράμμιση ακριβείας
Αντοχή: έως 35kg
Υλικό: ατσάλι με βαφή
Κύκλος ζωής 60.000
δοκιμών
Ομαλό κλείσιμο και
απόσβεση θορύβου

12.05 Συρτάρια με φρένο EUROFIT

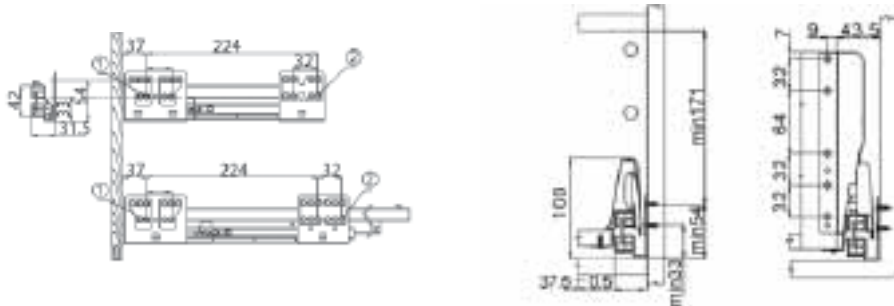
- ΣΥΡΤΑΡΙΑ ΜΕ ΦΡΕΝΟ EUROFIT

ΕΑΝ	ΚΩΔΙΚΟΣ			Μ.Μ.	
	120140.0006	199x400 mm	Υκρι (Ral 9906)	σετ	1
	120140.0007	199 x 450 mm	Υκρι (Ral 9906)	σετ	1
	120140.0008	199 x 500 mm	Υκρι (Ral 9906)	σετ	1

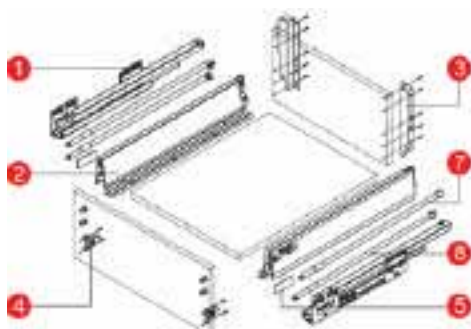


Υκρι
Ral 9906

Οδηγίες Συναρμολόγησης



Κάθε συρτάρι περιλαμβάνει:



1 Οδηγοί συρταριού (αριστερό/δεξί) 400/450/500mm



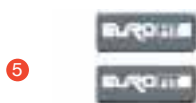
2 Πλαϊνά συρταριού (αριστερό/δεξί) 400/450/500mm



3 Συνδετικά πλαϊνά (αριστερό/δεξί)



4 Ρεγουλατόρος μετώπης (σετ)



5 Καπάκι (σετ)



6 Βίδες M4.0X20



7 Αψίδες(σετ) 400/450/500mm



8 Μεσαίες αψίδες(σετ) 400/450/500mm





ΠΡΟΣΟΧΗ! Η σύνδεση των δύο αψιδών (μεσαία & τελική) είναι διαφορετική.

Προδιαγραφές:

Για συρτάρια βάθους 400/450/500mm
 Συνολικό ύψος συρταριού: 199mm
 Full extension
 Εύκολη συναρμολόγηση
 Ενσωματωμένο ρυθμιζόμενο κλιπ (3D) για ευθυγράμμιση ακριβείας
 Αντοχή: έως 35kg
 Υλικό: ατσάλι με βαφή
 Κύκλος ζωής 60.000 δοκιμών
 Ομαλό κλείσιμο και απόσβεση θορύβου


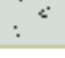


12.05 Συρτάρια με φρένο EUROFIT

- ΣΥΡΤΑΡΙ ΓΙΑ EXTRA ΤΟΙΧΩΜΑ (120141.0000) & ΦΡΕΝΟ

ΕΑΝ	ΚΩΔΙΚΟΣ			Μ.Μ.	
	120140.0009	199x500 mm	γκρι (Ral 9906)	ΤΕΜ.	1

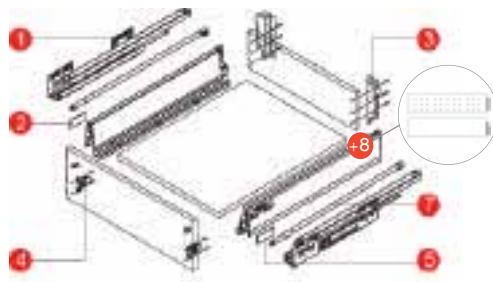


- ΠΛΑΪΝΟ ΜΕΤΑΛΛΙΚΟ ΜΕ EXTRA ΤΟΙΧΩΜΑ (ΣΕΤ)

ΕΑΝ	ΚΩΔΙΚΟΣ			Μ.Μ.	
	120141.0000	199x500 mm	γκρι (Ral 9906)	ΣΕΤ	1


γκρι
Ral 9906

Κάθε συρτάρι περιλαμβάνει:



1 Οδηγοί συρταριού
(αριστερό/δεξί)
400/450/500mm



2 Πλαϊνά συρταριού
(αριστερό/δεξί)
400/450/500mm



3 Συνδετικά πλαϊνά
(αριστερό/δεξί)



4 Ρεγουλατόρος
μετώπης (σετ)



5 Καπάκι
(σετ)



6 Βίδες M4.0X20



7 Αψίδες
(σετ)



8 Πλαϊνό με
extra τοίχωμα (σετ)


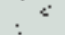


Προδιαγραφές:

Για συρτάρια βάθους
400/450/500mm
Συνολικό ύψος συρταριού:
199mm
Full extension
Εύκολη συναρμολόγηση
Ενσωματωμένο
ρυθμιζόμενο κλιπ (3D) για
ευθυγράμμιση ακριβείας
Αντοχή: έως 35kg
Υλικό: ατσάλι με βαφή
Κύκλος ζωής 60.000
δοκιμών
Ομαλό κλείσιμο και
απόσβεση θορύβου

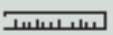
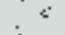
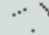

Σημείωση: για τη δημιουργία του συρταριού 199x500mm με extra τοίχωμα συνδυάζονται οι κωδικοί 120140.0009 (1 σετ) & 120141.0000 (1 σετ).

12.05 Συρτάρια με φρένο EUROFIT


- ΣΥΡΤΑΡΙ ΓΙΑ ΠΛΑΪΝΟ ΤΖΑΜΙ (120141.0001) & ΦΡΕΝΟ

ΕΑΝ	ΚΩΔΙΚΟΣ			Μ.Μ.	
	120140.0010	199x500 mm	γκρι (Ral 9906)	ΤΕΜ.	1

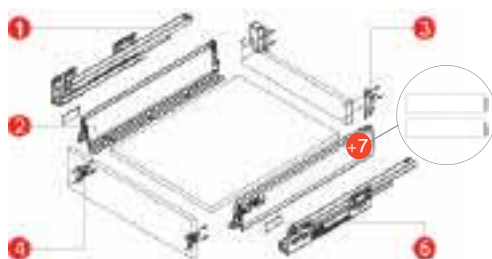
- ΠΛΑΪΝΟ ΓΥΑΛΙΝΟ (ΣΕΤ)

ΕΑΝ	ΚΩΔΙΚΟΣ			Μ.Μ.	
	120141.0001	199x500 mm	γκρι (Ral 7088)	ΣΕΤ	1




γκρι
Ral 9906

Κάθε συρτάρι περιλαμβάνει:



1 Οδηγοί συρταριού
(αριστερό/δεξί)
400/450/500mm



2 Πλαϊνά συρταριού
(αριστερό/δεξί)
400/450/500mm



3 Συνδετικά πλαϊνά
(αριστερό/δεξί)



4 Ρεγουλατόρος
μετώπης (σετ)



5 Καπάκι
(σετ)



6 Βίδες M4.0X20



7 Πλαϊνό γυάλινο
(σετ)





Προδιαγραφές:

Για συρτάρια βάθους
400/450/500mm
Συνολικό ύψος συρταριού:
199mm
Full extension
Εύκολη συναρμολόγηση
Ενσωματωμένο
ρυθμιζόμενο κλιπ (3D) για
ευθυγράμμιση ακριβείας
Αντοχή: έως 35kg
Υλικό: ατσάλι με βαφή
Κύκλος ζωής 60.000
δοκιμών
Ομαλό κλείσιμο και
απόσβεση θορύβου

Σημείωση: για τη δημιουργία του συρταριού 199x500mm με πλαϊνό τζάμι συνδυάζονται οι κωδικοί 120140.0010 (1 σετ) & 120141.0001 (1 σετ).





12.06 Συρτάρια εσωτερικά με φρένο EUROFIT

- ΣΥΡΤΑΡΙ ΕΣΩΤΕΡΙΚΟ ΜΕ ΦΡΕΝΟ

ΕΑΝ	ΚΩΔΙΚΟΣ			Μ.Μ.	
	120150.0000	84x500 mm	γκρι (Ral 9906)	ΤΕΜ.	1







- ΣΤΗΡΙΓΜΑ ΜΕΤΩΠΗΣ (ΣΕΤ)

ΕΑΝ	ΚΩΔΙΚΟΣ			Μ.Μ.	
	120151.0001	84 mm	γκρι (Ral 7088)	ΣΕΤ	1



- ΜΕΤΩΠΗ

ΕΑΝ	ΚΩΔΙΚΟΣ			Μ.Μ.	
	120151.0004	1100 mm	γκρι (Ral 9906)	ΤΕΜ.	1



Κάθε συρτάρι περιλαμβάνει:



			
1 Οδηγοί συρταριού (αριστερό/δεξί) 400/450/500mm	2 Πλαϊνά συρταριού (αριστερό/δεξί) 400/450/500mm	3 Συνδετικά πλαϊνά (αριστερό/δεξί)	4 Ρεγουλατόρες μετώπης (σετ)
			
5 Καπάκι (σετ)	6 Βίδες M4.0X20	7 Στήριγμα μετώπης (σετ)	8 Μετώπη



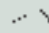

Προδιαγραφές:

Για συρτάρια βάθους
400/450/500mm
Συνολικό ύψος συρταριού:
84mm
Full extension
Εύκολη συναρμολόγηση
Ενσωματωμένο
ρυθμιζόμενο κλιπ (3D) για
ευθυγράμμιση ακριβείας
Αντοχή: έως 35kg
Υλικό: ατσάλι με βαφή
Κύκλος ζωής 60.000
δοκιμών
Ομαλό κλείσιμο και
απόσβεση θορύβου


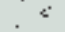
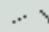

Σημείωση: για τη δημιουργία του εσωτερικού συρταριού 84x500mm συνδυάζονται οι κωδικοί 120150.0000 (1 σετ), 120151.0001 (1 σετ) & 120151.0004 (1 τεμ. κόβεται)

12.06 Συρτάρια εσωτερικά με φρένο EUROFIT

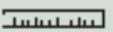
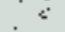
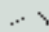

- ΣΥΡΤΑΡΙ ΕΣΩΤΕΡΙΚΟ ΜΕ ΦΡΕΝΟ

ΕΑΝ	ΚΩΔΙΚΟΣ			Μ.Μ.	
	120150.0001	199x500 mm	γκρι (Ral 9906)	ΤΕΜ.	1


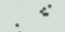
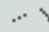

- ΣΤΗΡΙΓΜΑ ΜΕΤΩΠΗΣ (ΣΕΤ)

ΕΑΝ	ΚΩΔΙΚΟΣ			Μ.Μ.	
	120151.0002	199 mm	γκρι (Ral 7088)	ΣΕΤ	1

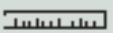
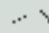

- ΠΛΑΪΝΟ ΜΕ EXTRA ΤΟΙΧΩΜΑ (ΣΕΤ)

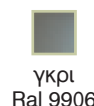
ΕΑΝ	ΚΩΔΙΚΟΣ			Μ.Μ.	
	120151.0000	199x500 mm	γκρι (Ral 9906)	ΣΕΤ	1

- ΝΤΙΖΑ ΜΠΡΟΣΤΙΝΗ

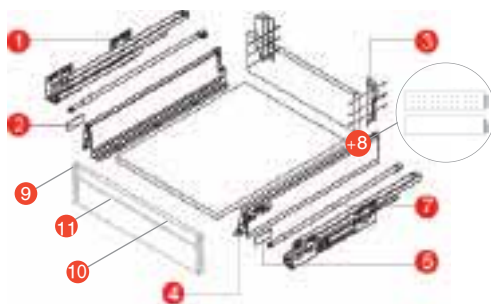
ΕΑΝ	ΚΩΔΙΚΟΣ			Μ.Μ.	
	120151.0003	1100 mm	γκρι (Ral 9906)	ΤΕΜ.	1


- ΜΕΤΩΠΗ

ΕΑΝ	ΚΩΔΙΚΟΣ			Μ.Μ.	
	120151.0004	1100 mm	γκρι (Ral 9906)	ΤΕΜ.	1



Κάθε συρτάρι περιλαμβάνει:



			
Οδηγοί συρταριού (αριστερό/δεξί) 400/450/500mm	Πλαϊνά συρταριού (αριστερό/δεξί) 400/450/500mm	Συνδετικά πλαϊνά (αριστερό/δεξί)	Ρεγουλατόρος μετώπης (σετ)
			
Καπάκι (σετ)	Βίδες M4.0X20	Αψίδες (σετ)	Πλαϊνό με extra τοίχωμα (σετ)
			
Στήριγμα μετώπης (σετ)	Ντίτζα	Μετώπη	

Προδιαγραφές:

Για συρτάρια βάθους 400/450/500mm
 Συνολικό ύψος συρταριού: 199mm
 Full extension
 Εύκολη συναρμολόγηση
 Ενσωματωμένο ρυθμιζόμενο κλιπ (3D) για ευθυγράμμιση ακριβείας
 Αντοχή: έως 35kg
 Υλικό: ατσάλι με βαφή
 Κύκλος ζωής 60.000 δοκιμών
 Ομαλό κλείσιμο και απόσβεση θορύβου

Σημείωση: για τη δημιουργία του εσωτερικού συρταριού 199x500mm με extra τοίχωμα συνδυάζονται οι κωδικοί 120150.0001 (1 σετ), 120151.0002 (1 σετ), 120151.0000 (1 σετ), 120151.0003 (1 τεμ. κόβεται) & 120151.0004 (1 τεμ. κόβεται).

12.07 Οδηγοί συρταριών ADAR με φρένο για ξύλινο συρτάρι

- ΟΔΗΓΟΣ ΣΥΡΤΑΡΙΟΥ FUTURA ΤΗΛΕΣΚΟΠΙΚΟΣ ΜΕ ΦΡΕΝΟ

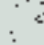



ΕΑΝ	ΚΩΔΙΚΟΣ		Μ.Μ.		
	120126.0015	500mm	Ζεύγος	30kg	20
	120126.0018	400mm	Ζεύγος	30kg	20
	120126.0019	450mm	Ζεύγος	30kg	20
	120126.0020	550mm	Ζεύγος	30kg	20



* Τοποθετείται με την χρήση κλίτ.

* Κατόπιν παραγγελίας διατίθεται στις εξής διαστάσεις: 270, 300, 350, 470 & 600mm.

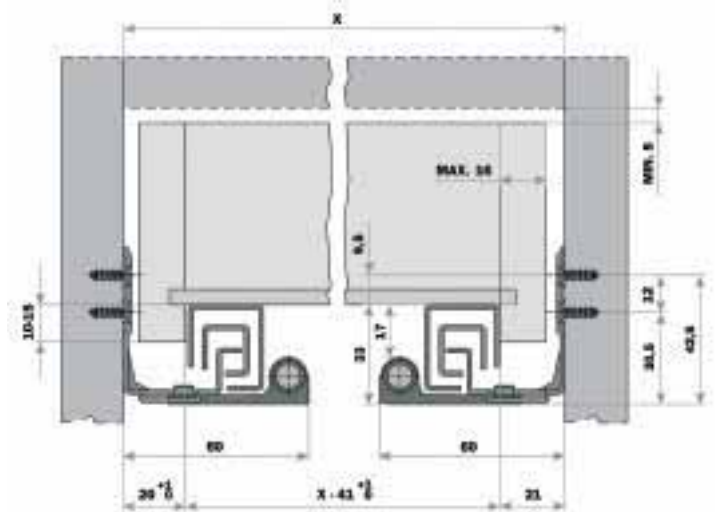
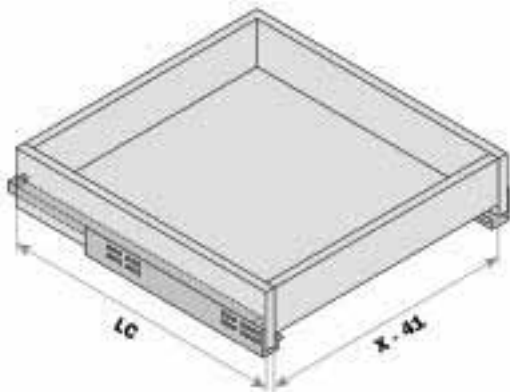
- ΚΛΙΠ ΟΔΗΓΟΥ FUTURA

ΕΑΝ	ΚΩΔΙΚΟΣ		Μ.Μ.	
	120126.0001 ΑΡΙΣΤΕΡΟ	Λευκό	τεμ.	20
	120126.0002 ΔΕΞΙ	Λευκό	τεμ.	20

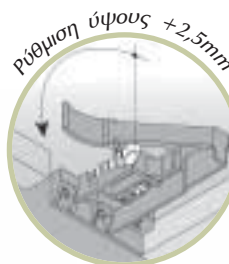
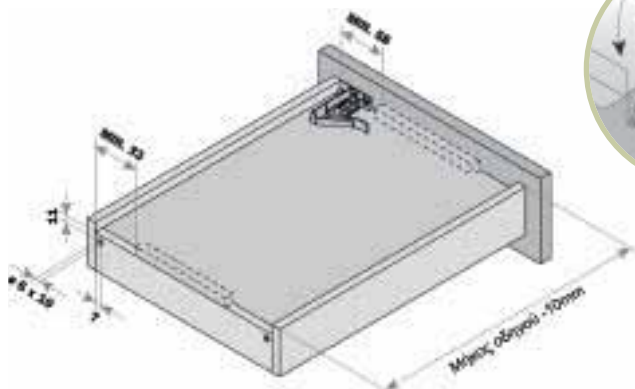


LC (βάθος συρταριού) = Μήκος οδηγού -10mm

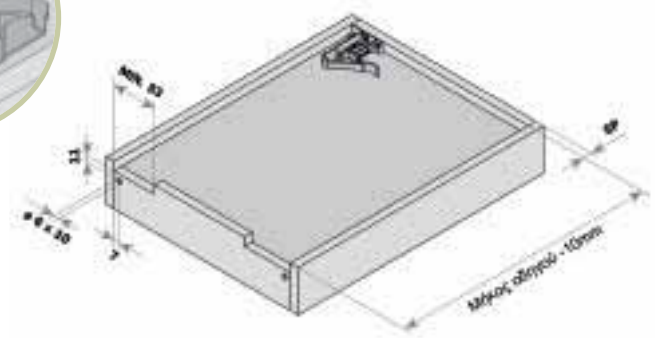
X-41 (εσωτερικό πλάτος) = - 41mm από το εσωτερικό του κουτιού



Διατρήσεις για συρτάρι με 3 πλευρές



Διατρήσεις για συρτάρι με 4 πλευρές





12.08 Οδηγοί συρταριών ADAR PUSH

Το συρτάρι βγαίνει έξω με ένα απλό πάτημα.

- ΟΔΗΓΟΣ ΣΥΡΤΑΡΙΟΥ FUTURA ΤΗΛΕΣΚΟΠΙΚΟΣ PUSH Pin

ΕΑΝ	ΚΩΔΙΚΟΣ		Μ.Μ.		
	120126.0011	500mm	ζεύγος	30	20

PUSH Pin = Το συρτάρι κουμπώνει σε πείρους που βρίσκονται στους οδηγούς.

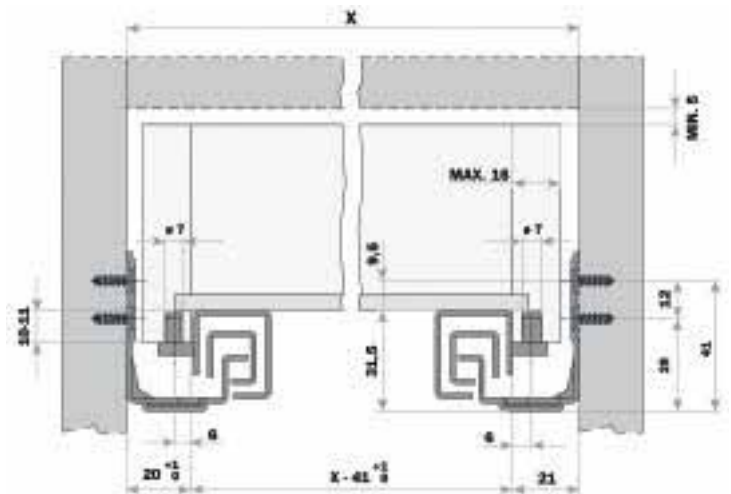
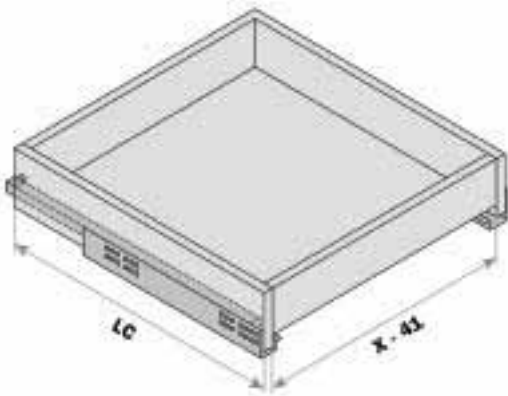
* Τοποθετείται με την χρήση κλίτ.

* Κατόπιν παραγγελίας διατίθεται στις εξής διαστάσεις: 250, 270, 300, 450, 470, 550 και 600mm.

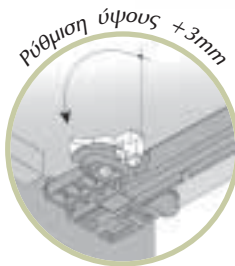
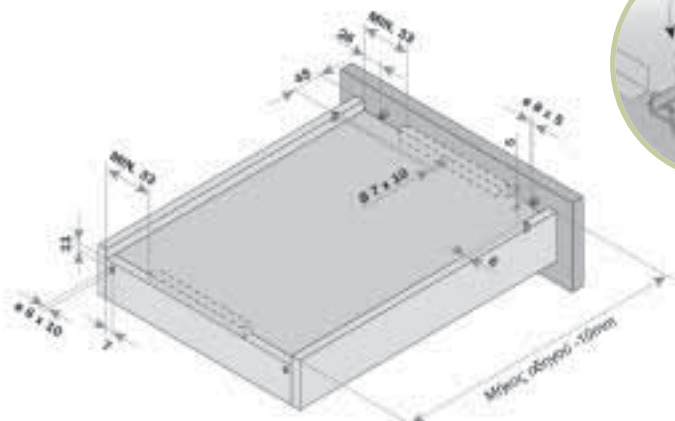


LC (βάθος συρταριού) = Μήκος οδηγού - 10mm

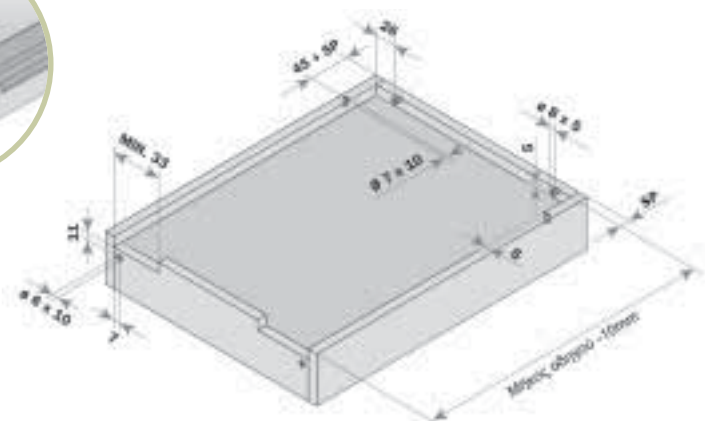
X-41 (εσωτερικό πλάτος) = - 41mm από το εσωτερικό του κουτιού



Διατρήσεις για συρτάρι με 3 πλευρές



Διατρήσεις για συρτάρι με 4 πλευρές



12.09 Οδηγοί συρταριών κρυφοί EUROFIT

- ΟΔΗΓΟΣ ΣΥΡΤΑΡΙΟΥ ΚΡΥΦΟΣ ΜΕ ΦΡΕΝΟ & ΚΛΙΠ 3 ΔΙΑΣΤΑΣΕΩΝ (SINGLE EXTENSION 80/20)

ΕΑΝ	ΚΩΔΙΚΟΣ			Μ.Μ.	
 5120556612834081	120170.0000	350 mm	γαλβανιζέ	ζεύγος	10
 5120556612834461	120170.0001	400 mm	γαλβανιζέ	ζεύγος	10
 5120556612834771	120170.0002	450 mm	γαλβανιζέ	ζεύγος	10
 5120556612835141	120170.0003	500 mm	γαλβανιζέ	ζεύγος	10



Οδηγίες Συναρμολόγησης



πλευρική όψη



αποσυναρμολόγηση συρταριού

Προδιαγραφές:

Single extension
Εύκολη συναρμολόγηση
Ενσωματωμένο
ρυθμιζόμενο κλιπ (3D) για
ρύθμιση μπρος, πίσω,
κάτω, πάνω, δεξιά και
αριστερά
Αντοχή: έως 25kg
Κύκλος ζωής 60.000
δοκιμών
Ομαλό κλείσιμο και
απόσβεση θορύβου

12.10 Κουμπάσα




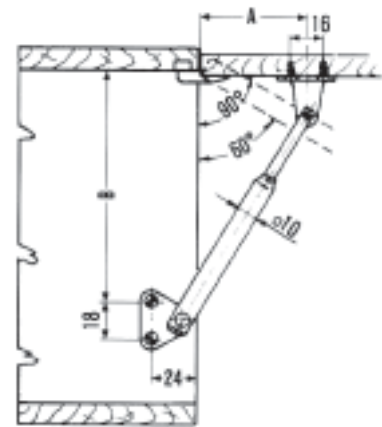
12.10 Κουμπάσα

• ΚΟΥΜΠΑΣΟ ΤΗΛΕΣΚΟΠΙΚΟ



ΕΑΝ	ΚΩΔΙΚΟΣ			Μ.Μ.	
	110901.0000	150mm	χρώμιο	τεμ.	50
	110901.0003	200mm	χρώμιο	τεμ.	50
	110901.0004	250mm	χρώμιο	τεμ.	50



ΜΗΚΟΣ		A mm	Bmm
150mm	60°	85	155
	90°	50	120
200mm	60°	115	235
	90°	70	190
250mm	60°	150	300
	90°	85	245




• ΚΟΥΜΠΑΣΟ ΣΠΑΣΤΟ ΓΙΑ ΠΑΝΩ ΠΟΡΤΑ

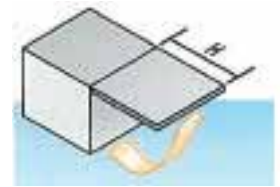
ΕΑΝ	ΚΩΔΙΚΟΣ			Μ.Μ.	
	110904.0001 Δεξί		χρώμιο	τεμ.	1
	110904.0002 αριστερό		χρώμιο	τεμ.	1





12.10 Κουμπάσα

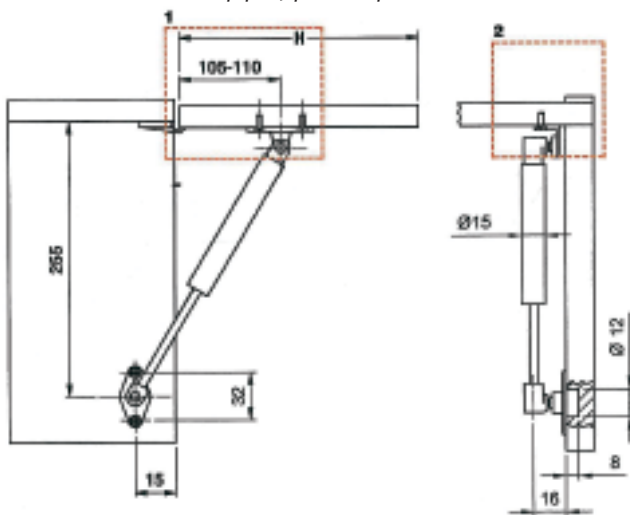
- ΚΟΥΜΠΑΣΟ ΑΕΡΟΣ

ΕΑΝ	ΚΩΔΙΚΟΣ	ΔΥΝΑΜΗ	...	Μ.Μ.	...
	110901.0007	150N	ασημί	τεμ.	30

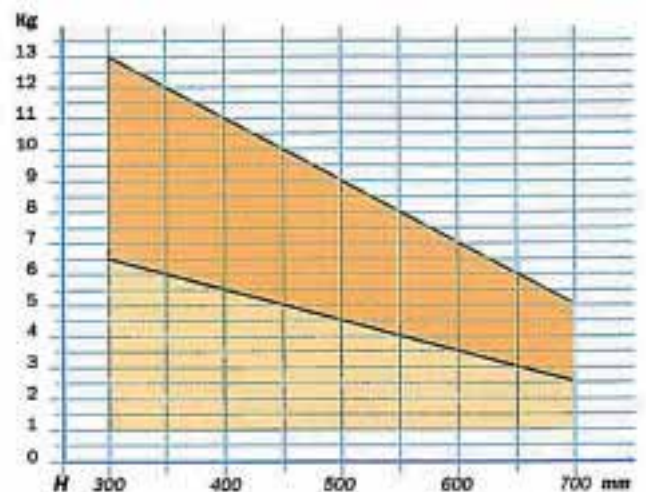


-  Με 1 κουμπάσα
-  Με 2 κουμπάσα

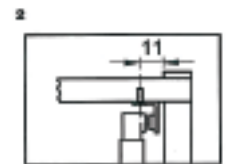
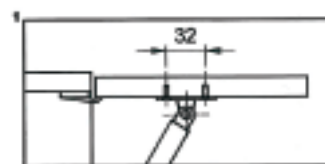
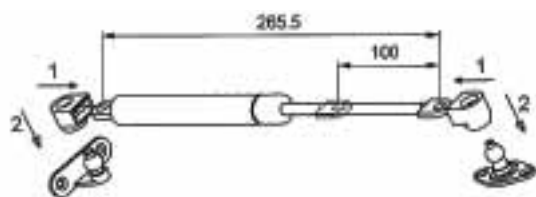
Διατρήσεις για ξύλινη πόρτα




Πίνακας υπολογισμού αριθμού κουμπάσων



150/N





- ΚΟΥΜΠΑΣΟ ΑΕΡΟΣ

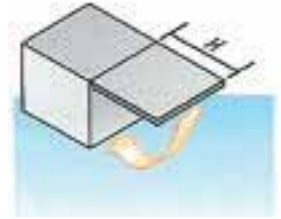
ΕΑΝ	ΚΩΔΙΚΟΣ	ΔΥΝΑΜΗ	...	Μ.Μ.	...
	110904.0000	80N	γκρι	τεμ.	1





12.10 Κουμπάσα

- ΚΟΥΜΠΑΣΟ ΡΥΘΜΙΖΟΜΕΝΟ

ΕΑΝ	ΚΩΔΙΚΟΣ			Μ.Μ.	
	110901.0005 ΔΕΞΙ	90°	νίκελ	τεμ.	10
	110901.0006 ΑΡΙΣΤΕΡΟ	90°	νίκελ	τεμ.	10

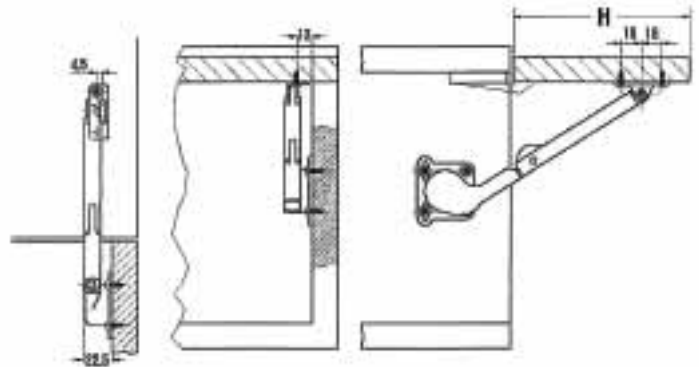
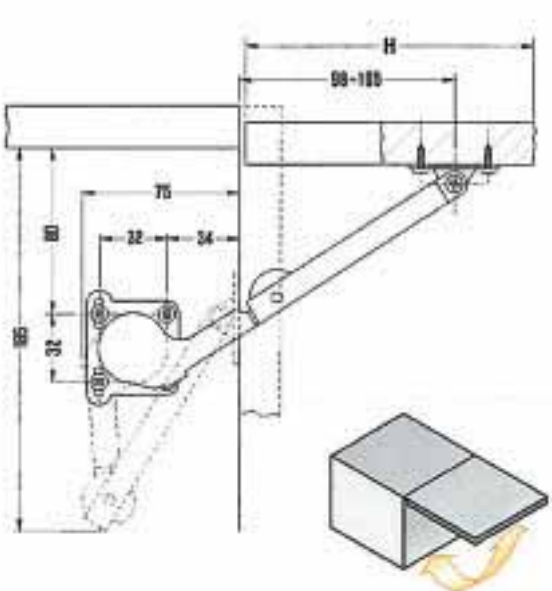
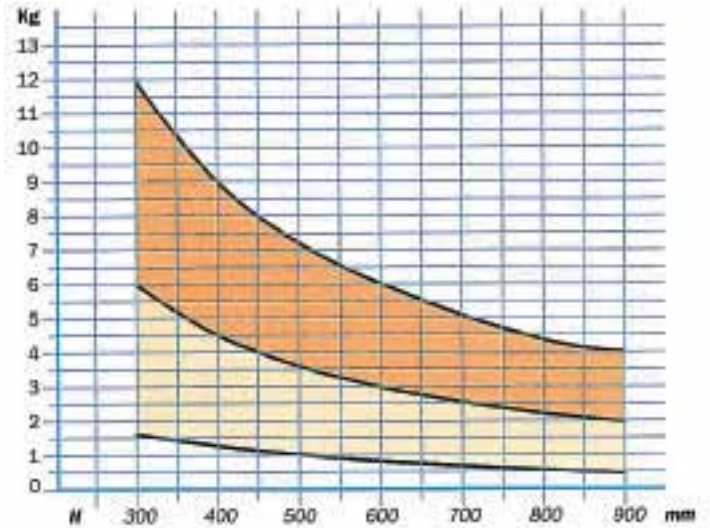


 Με 1 κουμπάσα

 Με 2 κουμπάσα



Πίνακας υπολογισμού αριθμού κουμπάσων



12.11 Μηχανισμοί ανακλινόμενων πορτών SALICE Σύστημα "FLAP DOOR"



ΕΦΑΡΜΟΓΗ ΣΕ ΞΥΛΙΝΗ ΠΟΡΤΑ

Τέλεια αισθητική και κλείσιμο της πόρτας αθόρυβα με την χρήση φρένου

Για την σύνδεση της πόρτας με το κουτί χρησιμοποιήστε μεντεσέδες Salice.

Ανατρέξτε στους πίνακες των σελίδων 102-103 για να υπολογίσετε τον αριθμό των κουμπάσων και την δύναμη (N) των πιστονιών ανάλογα την διάσταση και το βάρος της πόρτας.





• ΜΗΧΑΝΙΣΜΟΣ ΠΟΡΤΑΣ "FLAP DOOR"

ΕΑΝ	ΚΩΔΙΚΟΣ		Μ.Μ.	
 9 203366 568120	110903.0017 ΔΕΞΙ	γκρι	σετ	12
 9 203366 568137	110903.0018 ΑΡΙΣΤΕΡΟ	γκρι	σετ	12



12.11 Μηχανισμοί ανακλινόμενων πορτών SALICE Σύστημα "FLAP DOOR"

- ΒΑΣΗ ΚΛΙΠ ΙΣΙΑ 2mm ΜΕ 2 ΕΚΚΕΝΤΡΑ

EAN	ΚΩΔΙΚΟΣ	Μ.Μ.	
	110602.0025	τεμ.	300



- ΦΡΕΝΟ SMOOVE ΓΙΑ "FLAP DOOR"

EAN	ΚΩΔΙΚΟΣ		Μ.Μ.	
	121101.0014	μαύρο	τεμ.	250
	121101.0016	μπεζ	τεμ.	250

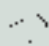





*Για πόρτες βάρους έως 6kg και ύψους έως 360mm.



*Για πόρτες βάρους πάνω από 6kg και ύψους πάνω από 360mm.

- ΠΙΣΤΟΝΙ ΑΕΡΙΟΥ

EAN	ΚΩΔΙΚΟΣ	ΔΥΝΑΜΗ (N)	Μ.Μ.	
	110903.0005	200N	τεμ.	12
	110903.0014	250N	τεμ.	12
	110903.0015	400N	τεμ.	12



- ΠΙΣΤΟΝΙ ΑΕΡΙΟΥ ΠΡΟΟΔΕΥΤΙΚΟΥ ΑΝΟΙΓΜΑΤΟΣ

EAN	ΚΩΔΙΚΟΣ	ΔΥΝΑΜΗ (N)	Μ.Μ.	
	110903.0016	250N	τεμ.	12
	110903.0009	350N	τεμ.	12
	110903.0010	450N	τεμ.	12
	110903.0011	550N	τεμ.	12



* Με την χρήση του παραπάνω πιστονιού η πόρτα σταματάει σε όποιο σημείο την ανοίξετε.

12.11 Μηχανισμοί ανακλινόμενων πορτών SALICE Σύστημα "FLAP PUSH"



ΕΦΑΡΜΟΓΗ ΣΕ ΞΥΛΙΝΗ ΠΟΡΤΑ

Η πόρτα ανοίγει χωρίς πόμολο, με ένα απλό πάτημα του χεριού.

Για τη σύνδεση της πόρτας με το κουτί χρησιμοποιήστε μεντεσεέδες Salice push.

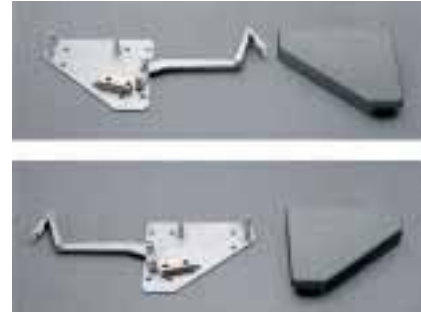
Ανατρέξτε στους πίνακες των σελίδων 102-103 για να υπολογίσετε τον αριθμό των κουμπάσων και την δύναμη (N) των πιστονιών ανάλογα την διάσταση και το βάρος της πόρτας.




12.11 Μηχανισμοί ανακλινόμενων πορτών SALICE Σύστημα "FLAP PUSH"

- ΜΗΧΑΝΙΣΜΟΣ ΠΟΡΤΑΣ "FLAP"

ΕΑΝ	ΚΩΔΙΚΟΣ	ΓΚΡΙ	Μ.Μ.	ΤΕΜ.
	110903.0017 ΔΕΞΙ	γκρι	σετ	12
	110903.0018 ΑΡΙΣΤΕΡΟ	γκρι	σετ	12




- ΜΕΝΤΕΣΕΣ PUSH 110° Φ35 ΙΣΙΟΣ

ΕΑΝ	ΚΩΔΙΚΟΣ	Μ.Μ.	ΤΕΜ.
	111501.0000	τεμ.	300



- ΕΞΑΡΤΗΜΑ ΑΠΟΔΕΣΜΕΥΣΗΣ ΡΥΘΜΙΖΟΜΕΝΟ, ΓΚΡΙ

ΕΑΝ	ΚΩΔΙΚΟΣ	Μ.Μ.	ΤΕΜ.
	111502.0006	τεμ.	300




- ΕΞΑΡΤΗΜΑ ΑΠΟΔΕΣΜΕΥΣΗΣ ΓΚΡΙ

ΕΑΝ	ΚΩΔΙΚΟΣ	Μ.Μ.	ΤΕΜ.
	111502.0000	τεμ.	300



- ΕΞΑΡΤΗΜΑ ΔΕΣΜΕΥΣΗΣ ΓΙΑ ΕΞΩ ΠΟΡΤΑ, ΓΚΡΙ

ΕΑΝ	ΚΩΔΙΚΟΣ	Μ.Μ.	ΤΕΜ.
	111502.0001	τεμ.	300





12.11 Μηχανισμοί ανακλινόμενων πορτών SALICE Σύστημα "FLAP PUSH"

- ΒΑΣΗ ΚΛΙΠ ΙΣΙΑ 2mm ΜΕ 2 ΕΚΚΕΝΤΡΑ

ΕΑΝ	ΚΩΔΙΚΟΣ	Μ.Μ.	
	110602.0025	τεμ.	300



- ΦΡΕΝΟ SMOVE ΓΙΑ "FLAP DOOR PUSH"

ΕΑΝ	ΚΩΔΙΚΟΣ		Μ.Μ.	
	121101.0015	γκρι	τεμ.	250



- ΠΙΣΤΟΝΙ ΑΕΡΙΟΥ

ΕΑΝ	ΚΩΔΙΚΟΣ	ΔΥΝΑΜΗ (N)	Μ.Μ.	
	110903.0005	200N	τεμ.	12
	110903.0014	250N	τεμ.	12
	110903.0015	400N	τεμ.	12



- ΠΙΣΤΟΝΙ ΑΕΡΙΟΥ ΠΡΟΟΔΕΥΤΙΚΟΥ ΑΝΟΙΓΜΑΤΟΣ

ΕΑΝ	ΚΩΔΙΚΟΣ	ΔΥΝΑΜΗ (N)	Μ.Μ.	
	110903.0016	250N	τεμ.	12
	110903.0009	350N	τεμ.	12
	110903.0010	450N	τεμ.	12
	110903.0011	550N	τεμ.	12

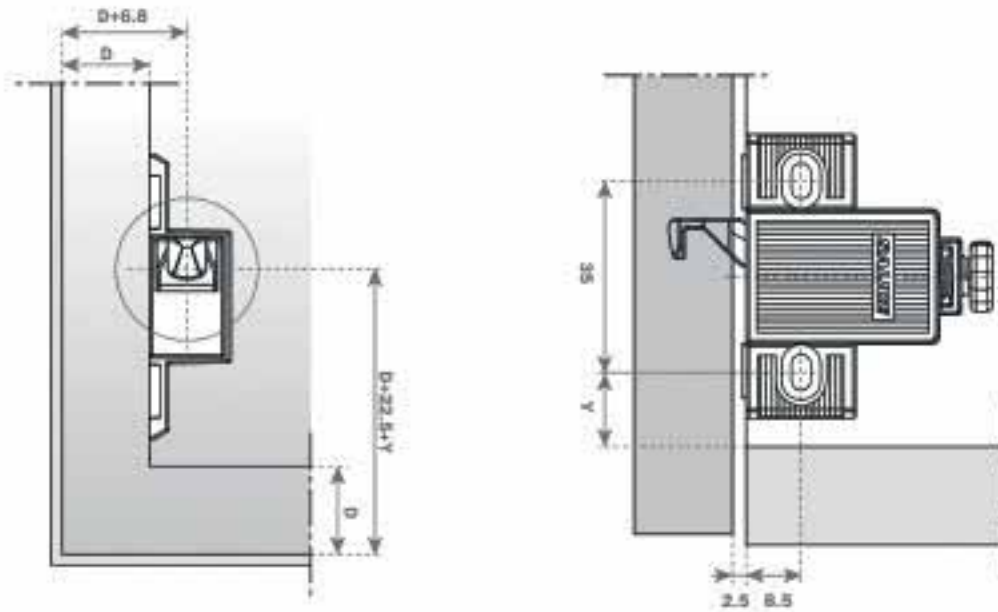


* Με την χρήση του παραπάνω πιστονιού η πόρτα σταματάει σε όποιο σημείο την ανοίξετε.

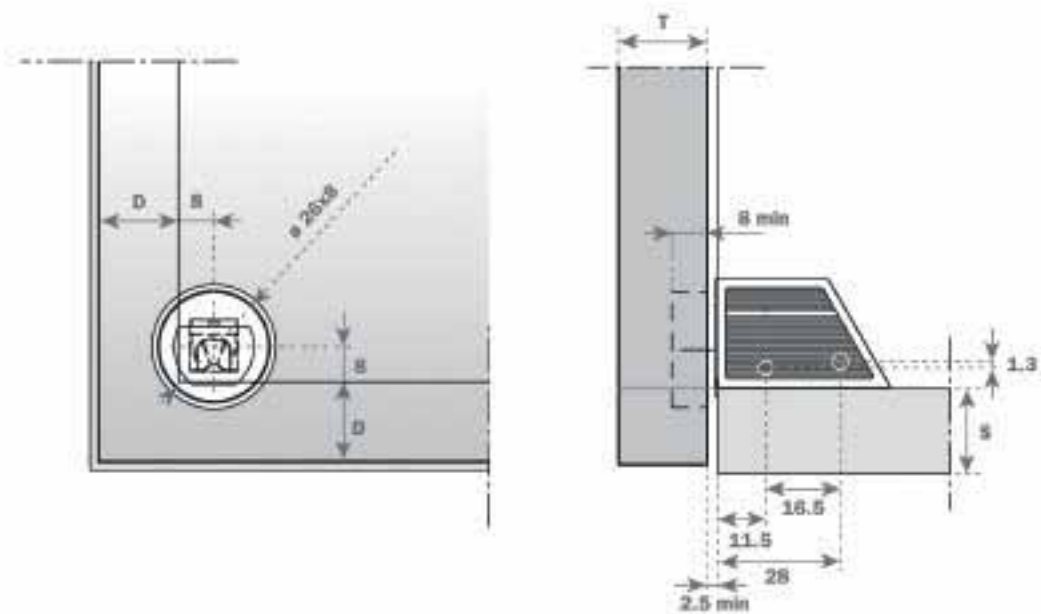


12.11 Μηχανισμοί ανακλινόμενων πορτών SALICE “FLAP DOOR & FLAP PUSH” - Οδηγίες τοποθέτησης συστημάτων

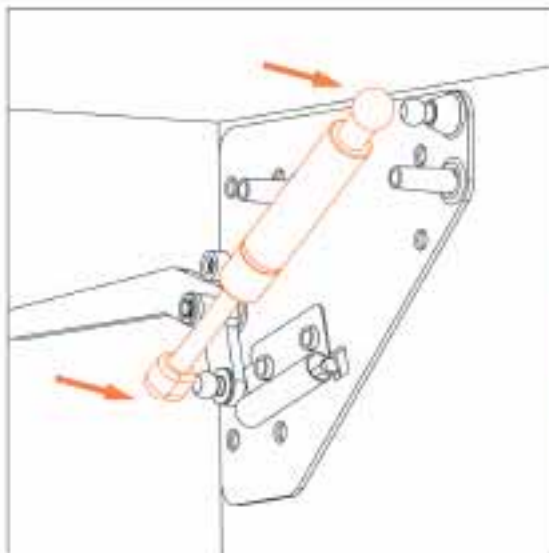
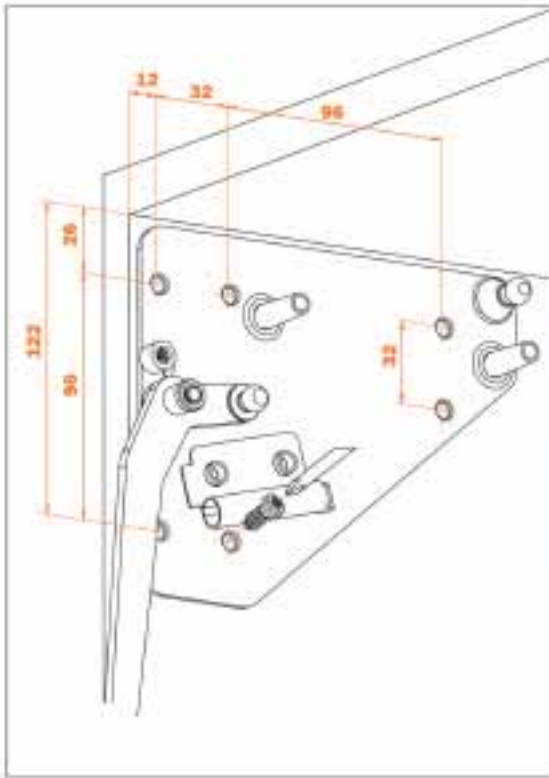
- Τοποθέτηση εξαρτήματος αποδέσμευσης push με ρύθμιση.



- Τοποθέτηση εξαρτήματος αποδέσμευσης push χωρίς ρύθμιση.

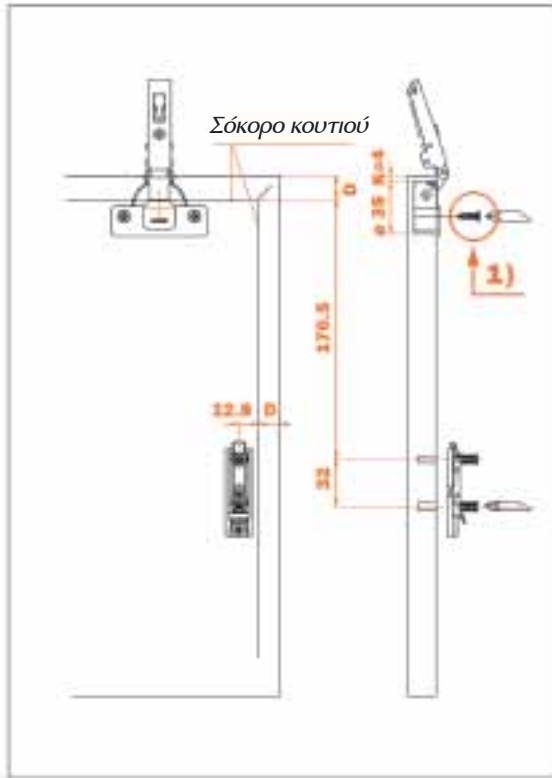


12.11 Μηχανισμοί ανακλινόμενων πορτών SALICE
"FLAP DOOR & FLAP PUSH" - Οδηγίες τοποθέτησης συστημάτων

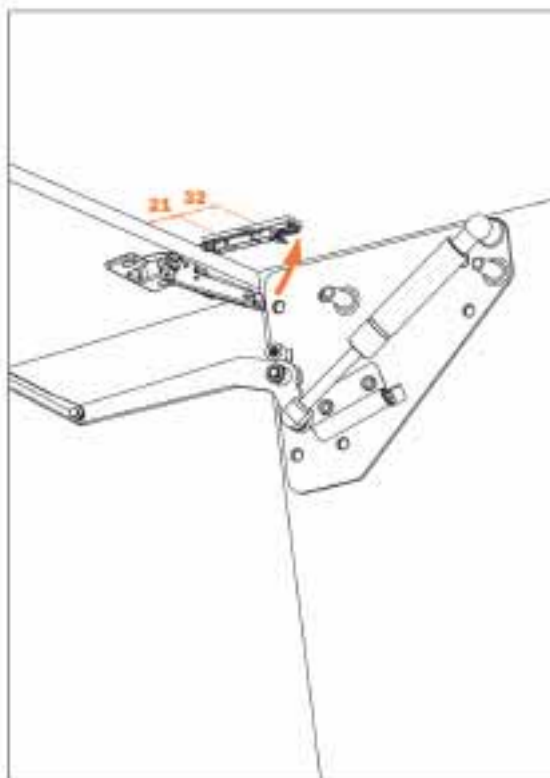
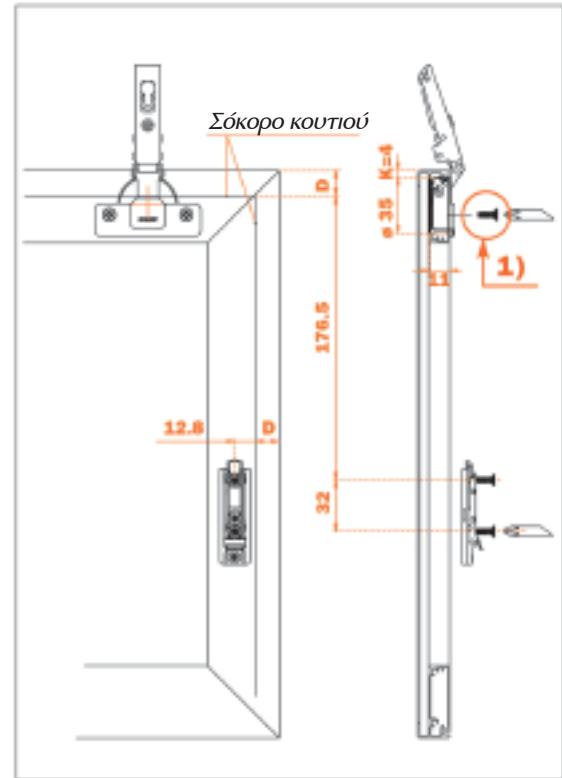


12.11 Μηχανισμοί ανακλινόμενων πορτών SALICE "FLAP DOOR & FLAP PUSH" - Οδηγίες τοποθέτησης συστημάτων

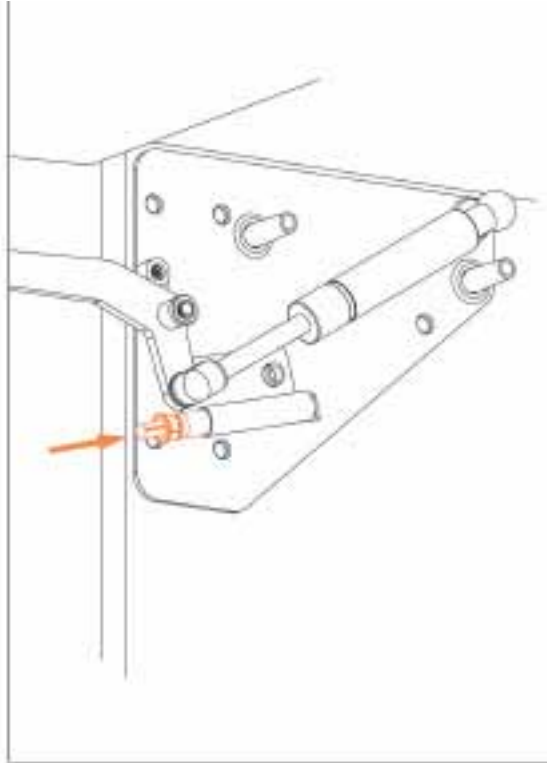
- Τοποθέτηση σε ξύλινη πόρτα.



- Τοποθέτηση σε κορνίζα αλουμινίου με πλάτος min. 45mm

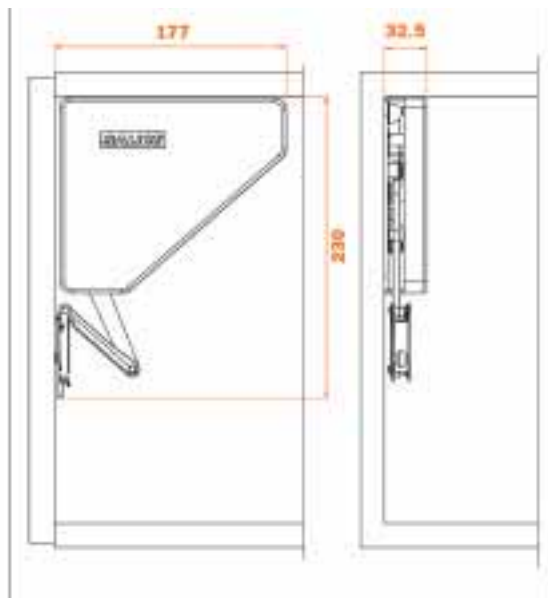
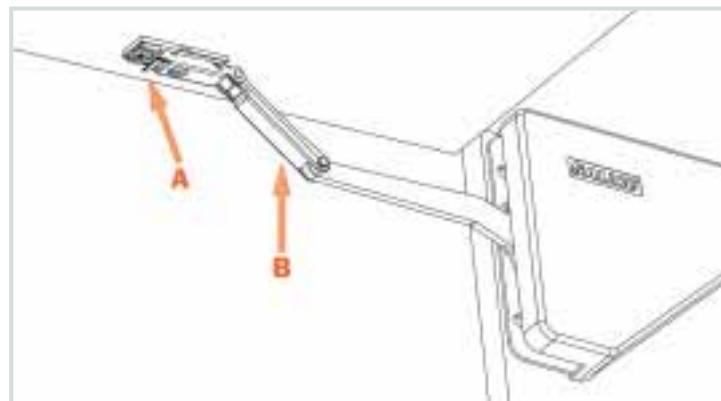


12.11 Μηχανισμοί ανακλινόμενων πορτών SALICE
"FLAP DOOR & FLAP PUSH" - Οδηγίες τοποθέτησης συστημάτων





12.11 Μηχανισμοί ανακλινόμενων πορτών SALICE
"FLAP DOOR & FLAP PUSH" - Οδηγίες τοποθέτησης συστημάτων

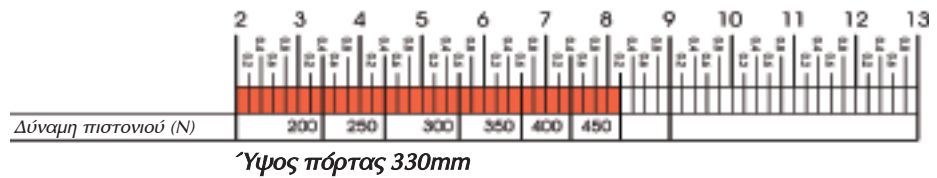
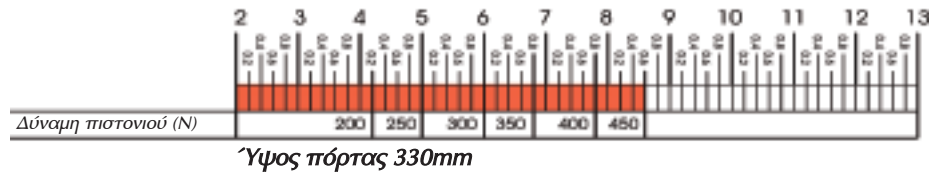
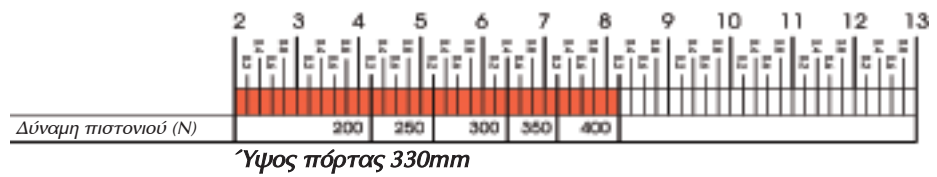
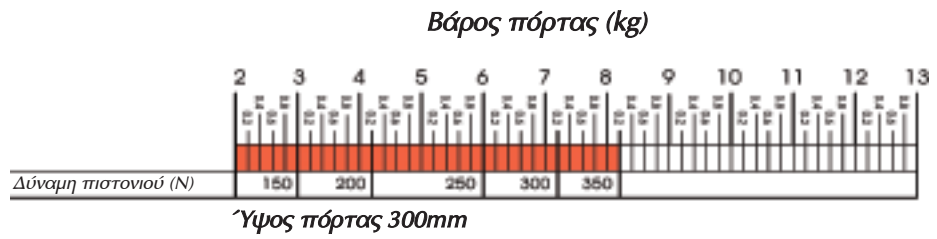




12.11 Μηχανισμοί ανακλινόμενων πορτών SALICE
“Flap Door & Flap Push”

Πίνακες υπολογισμού δύναμης (N) για τα πιστόνια αερίου

Πλάτος κουτιού 600, 900 και 1200(mm)

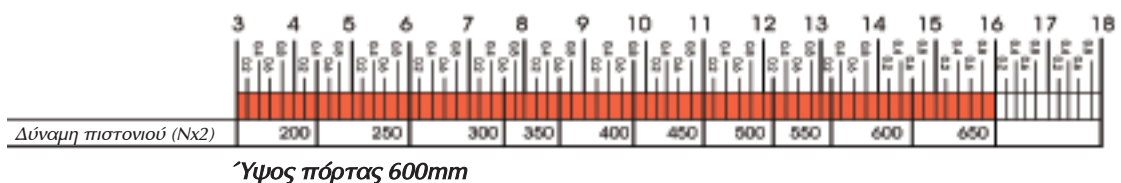
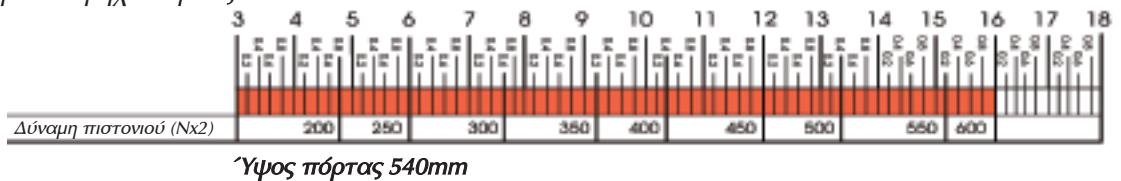


- Εφαρμογή με ένα μηχανισμό (Δεξί ή Αριστερό)

• Χρήση μηχανισμού με πιστόνια απλά

- Εφαρμογή με δύο μηχανισμούς

Πλάτος κουτιού 600, 900 & 2000(mm)

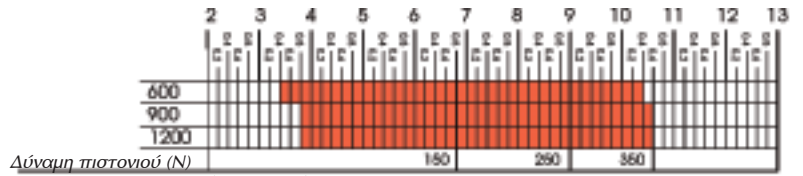


**12.11 Μηχανισμοί ανακλινόμενων πορτών SALICE
“Flap Door & Flap Push”**

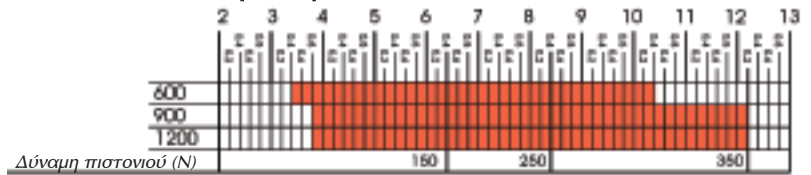
Πίνακες υπολογισμού δύναμης (N) για τα πιστόνια αερίου

Βάρος πόρτας (kg)

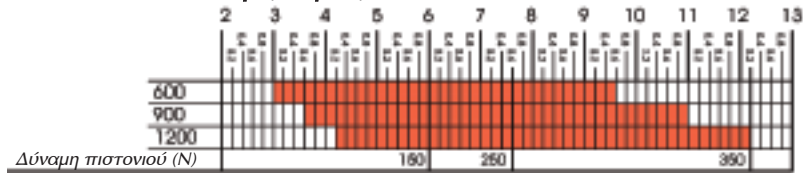
Πλάτος κουτιού 600, 900 και 1200(mm)



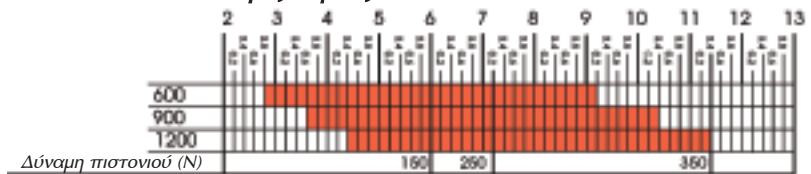
Ύψος πόρτας 300mm



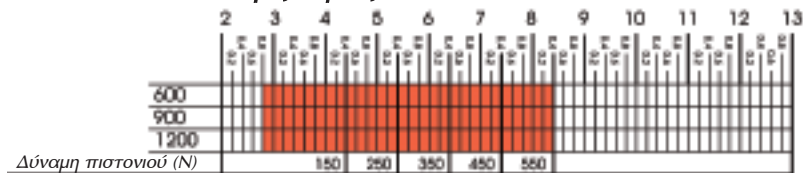
Ύψος πόρτας 330mm



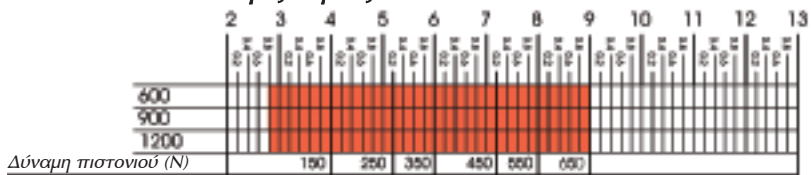
Ύψος πόρτας 360mm



Ύψος πόρτας 390mm



Ύψος πόρτας 540mm



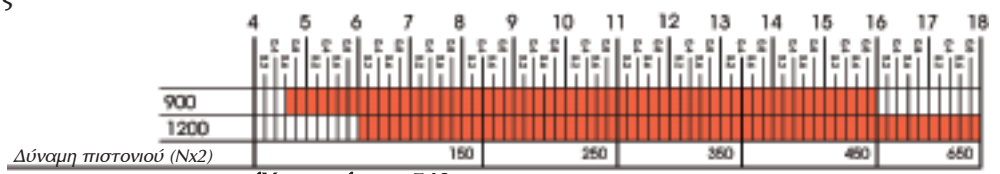
Ύψος πόρτας 600mm

- Εφαρμογή με ένα μηχανισμό (Δεξί ή Αριστερό)

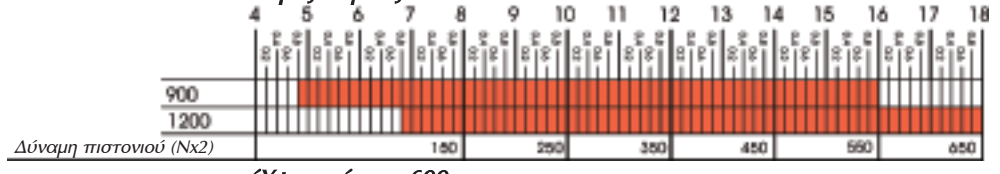
- Χρήση μηχανισμού με πιστόνια προοδευτικού ανοίγματος.

- Εφαρμογή με δύο μηχανισμούς

Πλάτος κουτιού
900 & 1200(mm)



Ύψος πόρτας 540mm



Ύψος πόρτας 600mm



12.11 Μηχανισμοί ανακλινόμενων πορτών SALICE Σύστημα "FOLDING DOOR" για κουτί ύψους 720mm



ΕΦΑΡΜΟΓΗ ΣΕ ΞΥΛΙΝΗ ΠΟΡΤΑ

Σπαστός μηχανισμός που κλείνει αθόρυβα με την χρήση φρένου.

Ανατρέξτε στους πίνακες της σελίδας 112 για να υπολογίσετε τον αριθμό των κουμπάσων και την δύναμη (N) των πιστονιών ανάλογα την διάσταση και το βάρος των πορτών.



• ΜΗΧΑΝΙΣΜΟΣ ΠΟΡΤΑΣ "FOLDING DOOR"

ΕΑΝ	ΚΩΔΙΚΟΣ		Μ.Μ.	
 5205566702351	110903.0024 ΔΕΞΙ	γκρι	σετ	12
 5205566702268	110903.0025 ΑΡΙΣΤΕΡΟ	γκρι	σετ	12





• ΜΕΝΤΕΣΕΣ ΜΕΣΑΙΟΣ ΣΠΑΣΤΗΣ ΠΟΡΤΑΣ

ΕΑΝ	ΚΩΔΙΚΟΣ	Μ.Μ.	
 5205566424818	110903.0008	τεμ.	150



12.11 Μηχανισμοί ανακλινόμενων πορτών SALICE Σύστημα "FOLDING DOOR" για κουτί ύψους 720mm

- ΒΑΣΗ ΚΛΙΠ ΙΣΙΑ 2mm ΜΕ 2 ΕΚΚΕΝΤΡΑ

ΕΑΝ	ΚΩΔΙΚΟΣ	Μ.Μ.	
	110602.0025	τεμ.	300



- ΦΡΕΝΟ SMOVE ΓΙΑ "FLAP DOOR"

ΕΑΝ	ΚΩΔΙΚΟΣ		Μ.Μ.	
	121101.0014	μαύρο	τεμ.	250
	121101.0016	μπεζ	τεμ.	250







*Για πόρτες βάρους έως 6kg και ύψους έως 360mm.



*Για πόρτες βάρους πάνω από 6kg και ύψους πάνω από 360mm.

- ΠΙΣΤΟΝΙ ΑΕΡΙΟΥ

ΕΑΝ	ΚΩΔΙΚΟΣ	ΔΥΝΑΜΗ (N)	Μ.Μ.	
	110903.0005	200N	τεμ.	12
	110903.0014	250N	τεμ.	12
	110903.0015	400N	τεμ.	12



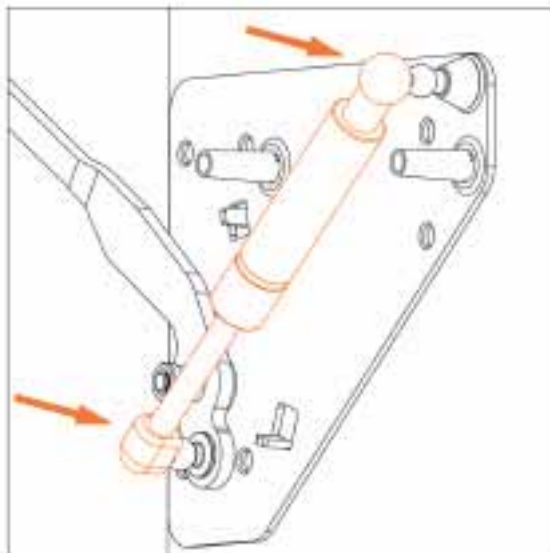
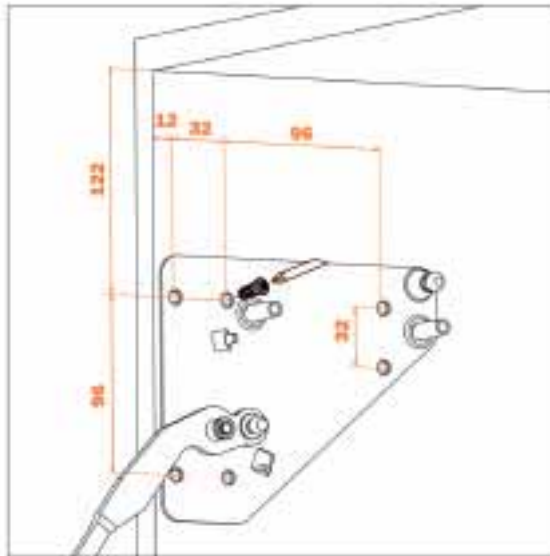
- ΠΙΣΤΟΝΙ ΑΕΡΙΟΥ ΠΡΟΟΔΕΥΤΙΚΟΥ ΑΝΟΙΓΜΑΤΟΣ

ΕΑΝ	ΚΩΔΙΚΟΣ	ΔΥΝΑΜΗ (N)	Μ.Μ.	
	110903.0016	250N	τεμ.	12
	110903.0009	350N	τεμ.	12
	110903.0010	450N	τεμ.	12
	110903.0011	550N	τεμ.	12



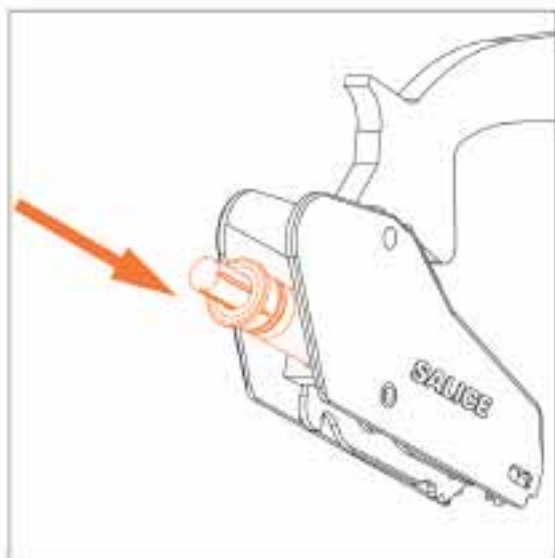
* Με την χρήση του παραπάνω πιστοنيού η πόρτα σταματάει σε όποιο σημείο την ανοίξετε.

12.11 Μηχανισμοί ανακλινόμενων πορτών SALICE
Οδηγίες τοποθέτησης συστήματος "FOLDING DOOR"



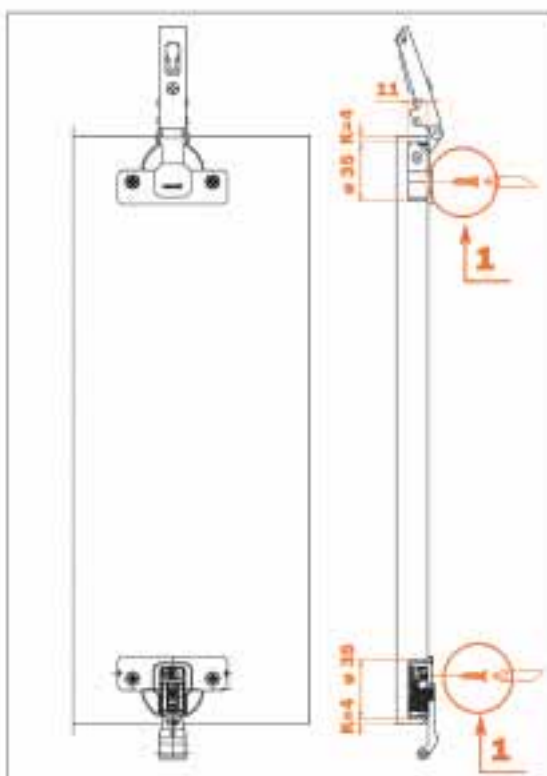
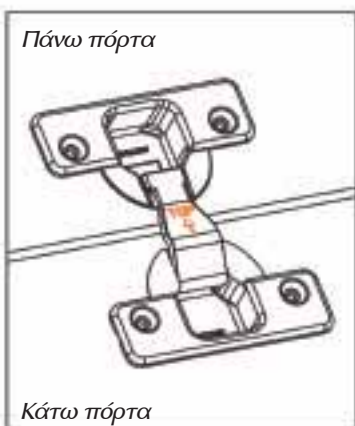


12.11 Μηχανισμοί ανακλινόμενων πορτών SALICE Οδηγίες τοποθέτησης συστήματος "FOLDING DOOR"



- Ξύλινη πόρτα άνω

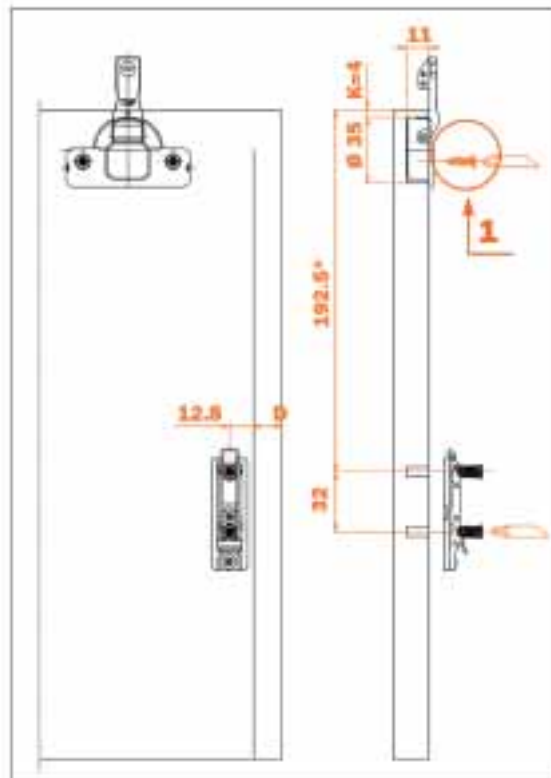
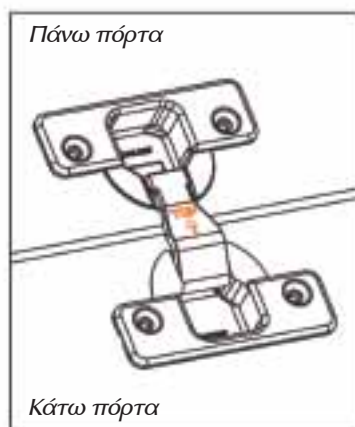
* Προσοχή το βελάκι να είναι με κατεύθυνση προς την πάνω πόρτα.



12.11 Μηχανισμοί ανακλινόμενων πορτών SALICE Οδηγίες τοποθέτησης συστήματος "FOLDING DOOR"

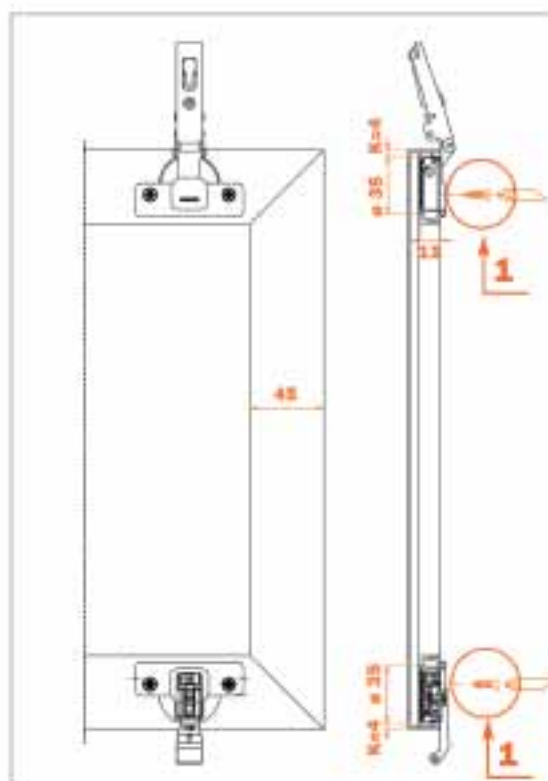
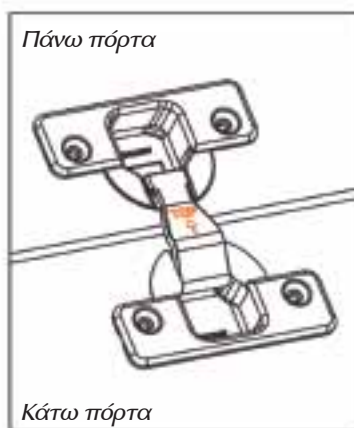
- Ξύλινη πόρτα κάτω

* Προσοχή το βελάκι να είναι με κατεύθυνση προς την πάνω πόρτα.



- Πόρτα άνω με κορνίζα αλουμινίου (min. πλάτους 45mm).

* Προσοχή το βελάκι να είναι με κατεύθυνση προς την πάνω πόρτα.

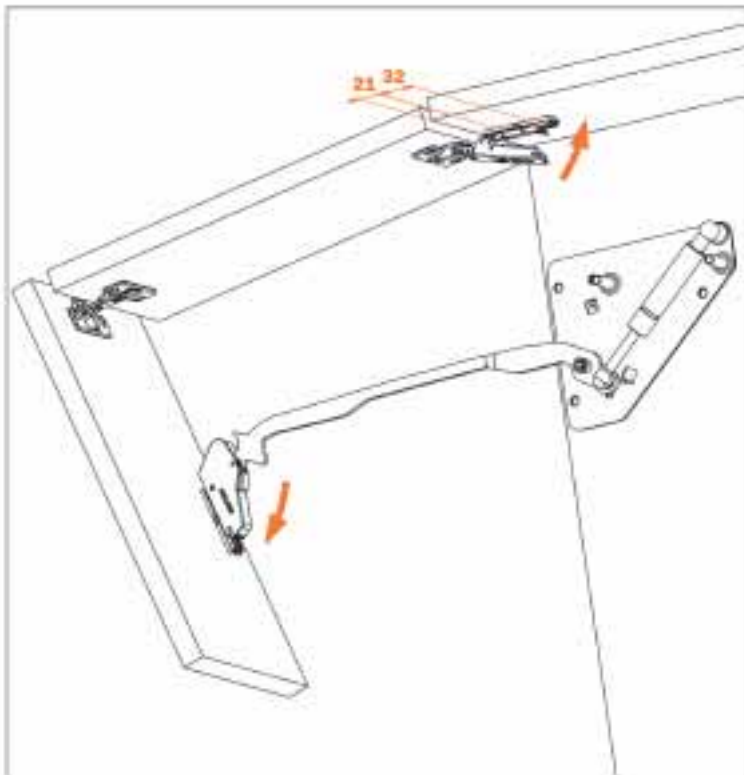
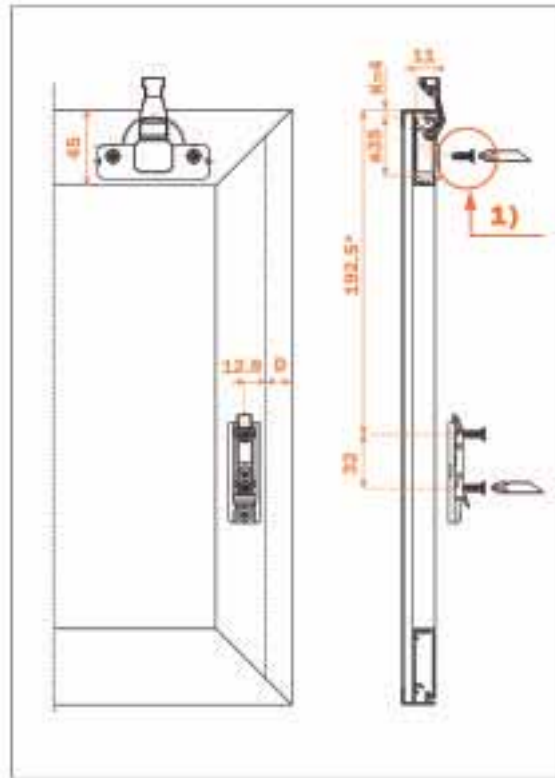
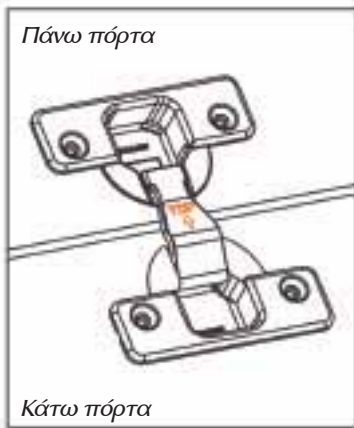




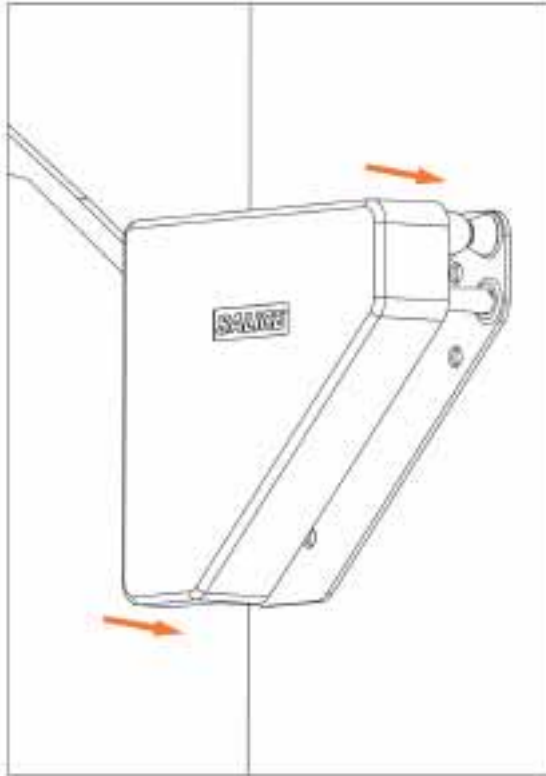
12.11 Μηχανισμοί ανακλινόμενων πορτών SALICE Οδηγίες τοποθέτησης συστήματος "FOLDING DOOR"

- Πόρτα κάτω με κορνίζα αλουμινίου (min. πλάτους 45mm).

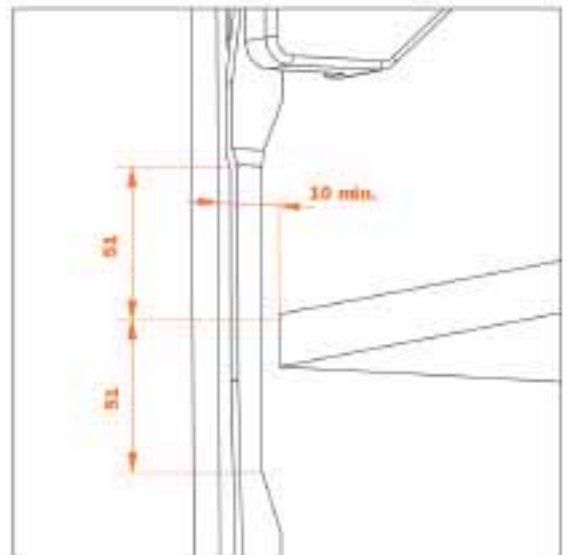
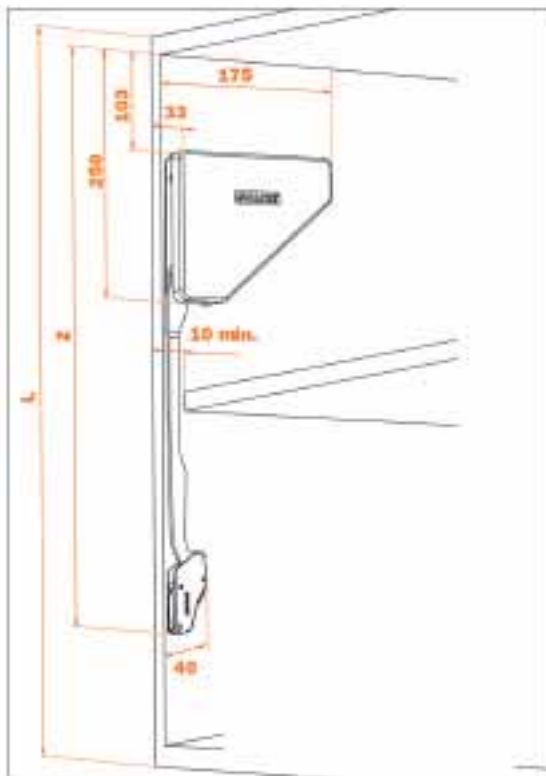
* Προσοχή το βελάκι να είναι με κατεύθυνση προς την πάνω πόρτα.



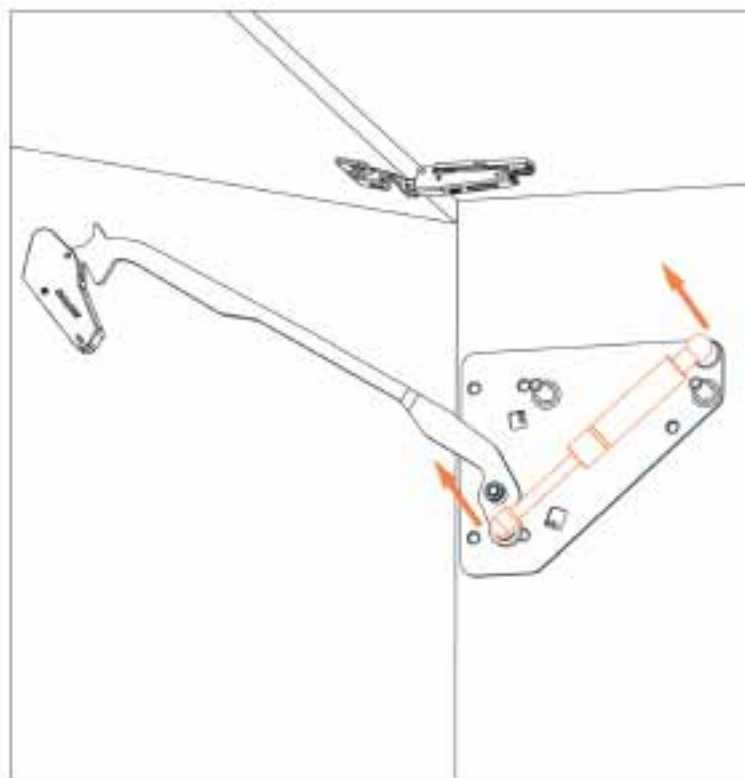
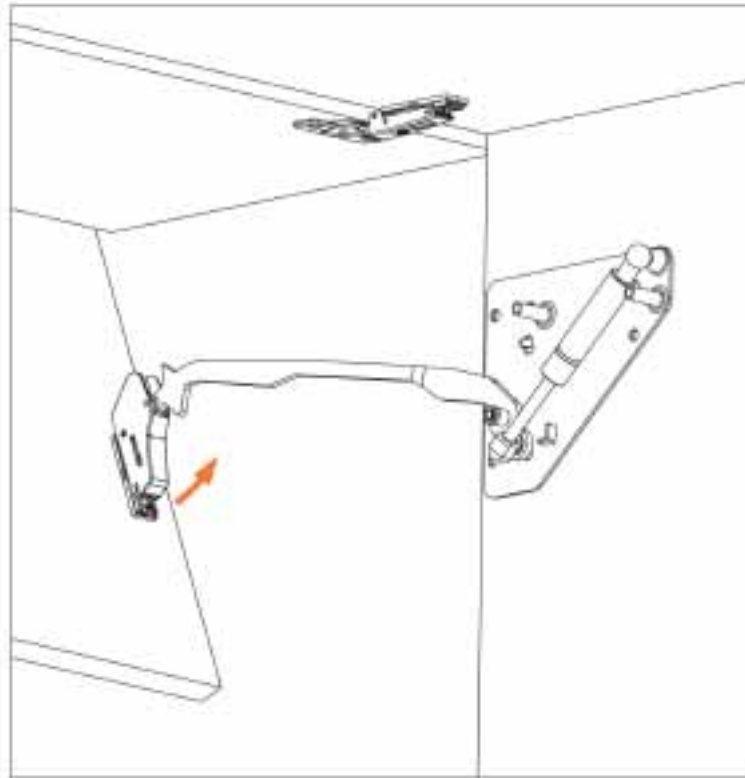
12.11 Μηχανισμοί ανακλινόμενων πορτών SALICE
Οδηγίες τοποθέτησης συστήματος "FOLDING DOOR"



L=720 Z=590



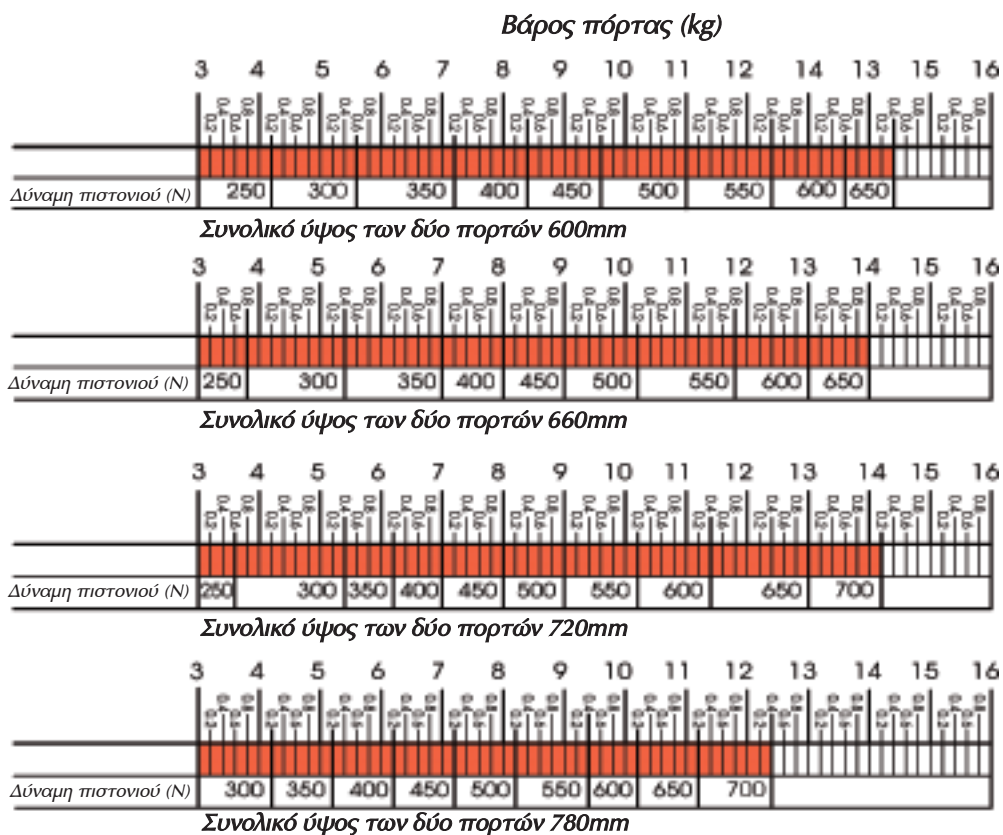
12.11 Μηχανισμοί ανακλινόμενων πορτών SALICE
Οδηγίες τοποθέτησης συστήματος "FOLDING DOOR"





12.11 Μηχανισμοί ανακλινόμενων πορτών "FOLDING DOOR" SALICE
Πίνακες υπολογισμού δύναμης (N) για τα πιστόνια αερίου.

Πλάτος κουτιού 600, 900 και 1200(mm)

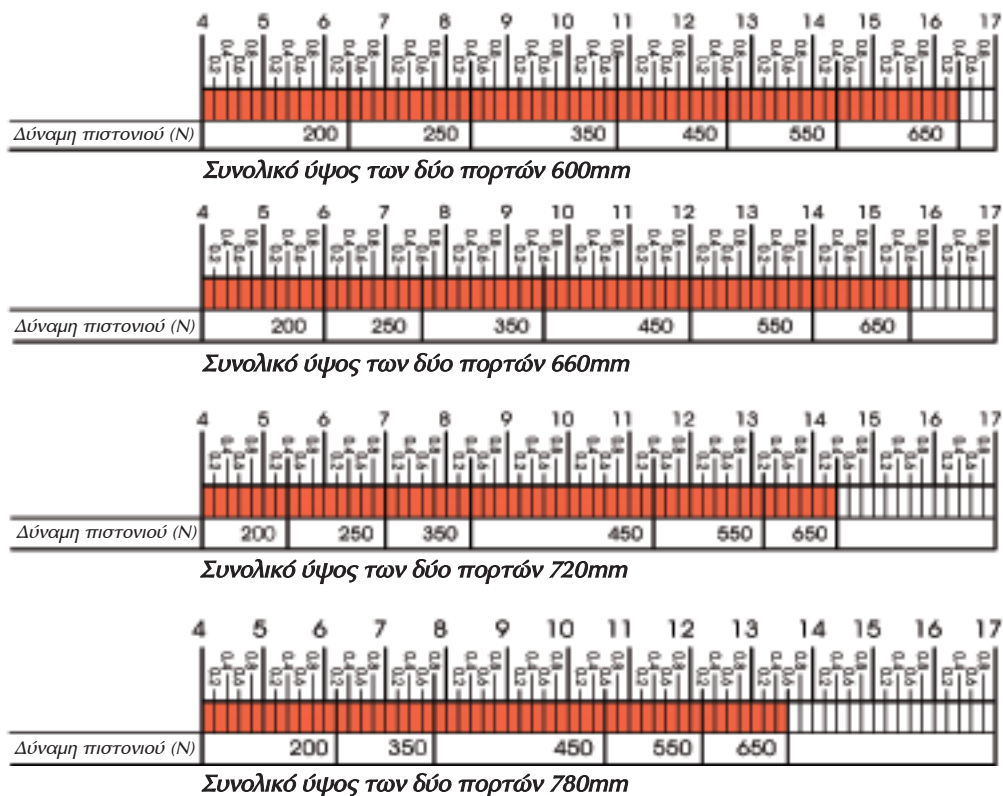


- Χρήση μηχανισμού με πιστόνια απλά

Για κουτί πλάτους έως και 600mm είναι δυνατόν να χρησιμοποιηθεί ένας μηχανισμός (Δεξιά ή Αριστερά).

- Χρήση μηχανισμού με πιστόνια προοδευτικού ανοίγματος.

Πλάτος κουτιού 600, 900 και 1200(mm)



12.11 Μηχανισμοί ανακλινόμενων πορτών SALICE Σύστημα "PARALLEL"

ΜΗΧΑΝΙΣΜΟΣ ΓΙΑ ΞΥΛΙΝΗ ΠΟΡΤΑ


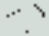


Μηχανισμός παράλληλου ανοίγματος, με το κουτί που κλείνει αθόρυβα με την χρήση φρένου.

Ανατρέξτε στους πίνακες των σελίδων 122-123 για να υπολογίσετε τον αριθμό των κουμπάσων και την δύναμη (N) των πιστονιών ανάλογα την διάσταση και το βάρος της πόρτας.



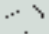
12.11 Μηχανισμοί ανακλινόμενων πορτών SALICE Σύστημα "PARALLEL"

- ΜΗΧΑΝΙΣΜΟΣ "PARALLEL"

ΕΑΝ	ΚΩΔΙΚΟΣ		Μ.Μ.	
	110903.0019	για πόρτα 360-440mm	σετ	6
	110903.0020	για πόρτα 440-660mm	σετ	6



- ΜΠΑΡΑ ΣΤΑΘΕΡΟΠΟΙΗΣΗΣ ΠΟΡΤΑΣ

ΕΑΝ	ΚΩΔΙΚΟΣ		Μ.Μ.	
	110903.0021	W600mm	τεμ.	6
	110903.0022	W900mm	τεμ.	6
	110903.0023	W1200mm	τεμ.	6

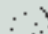



- ΣΤΗΡΙΓΜΑ ΜΗΧΑΝΙΣΜΩΝ ΓΙΑ ΠΟΡΤΑ ΜΕ ΠΡΟΦΙΛ ΑΛΟΥΜΙΝΙΟΥ

ΕΑΝ	ΚΩΔΙΚΟΣ	Μ.Μ.	
	110903.0028	τεμ.	150



- ΒΑΣΗ ΚΛΙΠ ΙΣΙΑ 2mm ΜΕ 2 ΕΚΚΕΝΤΡΑ

ΕΑΝ	ΚΩΔΙΚΟΣ	Μ.Μ.	
	110602.0025	τεμ.	300



12.11 Μηχανισμοί ανακλινόμενων πορτών SALICE Σύστημα "PARALLEL"

- ΦΡΕΝΟ SMOVE ΓΙΑ "FLAP DOOR"

ΕΑΝ	ΚΩΔΙΚΟΣ		Μ.Μ.	
	121101.0014	μαύρο	τεμ.	250
	121101.0016	μπεζ	τεμ.	250







*Για πόρτες βάρους έως 6kg και ύψους έως 360mm.



*Για πόρτες βάρους πάνω από 6kg και ύψους πάνω από 360mm.

- ΠΙΣΤΟΝΙ ΑΕΡΙΟΥ

ΕΑΝ	ΚΩΔΙΚΟΣ	ΔΥΝΑΜΗ (N)	Μ.Μ.	
	110903.0005	200N	τεμ.	12
	110903.0014	250N	τεμ.	12
	110903.0015	400N	τεμ.	12



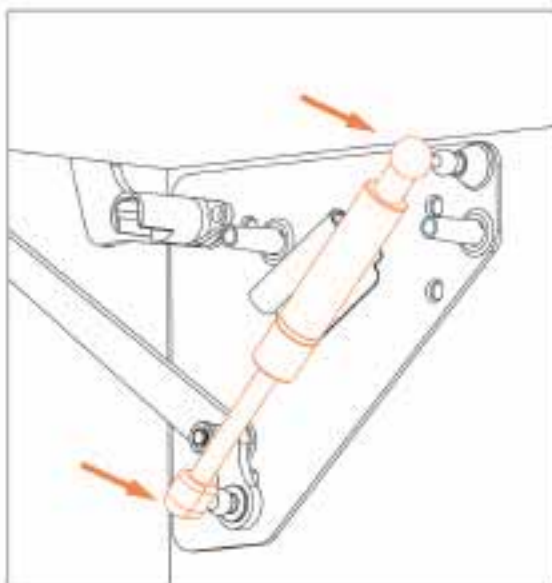
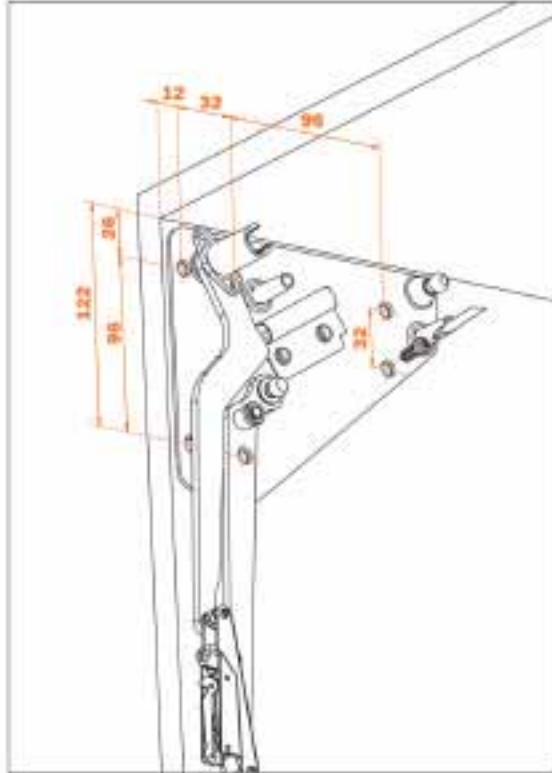
- ΠΙΣΤΟΝΙ ΑΕΡΙΟΥ ΠΡΟΟΔΕΥΤΙΚΟΥ ΑΝΟΙΓΜΑΤΟΣ

ΕΑΝ	ΚΩΔΙΚΟΣ	ΔΥΝΑΜΗ (N)	Μ.Μ.	
	110903.0016	250N	τεμ.	12
	110903.0009	350N	τεμ.	12
	110903.0010	450N	τεμ.	12
	110903.0011	550N	τεμ.	12



* Με την χρήση του παραπάνω πιστονιού η πόρτα σταματάει σε όποιο σημείο την ανοίξετε.

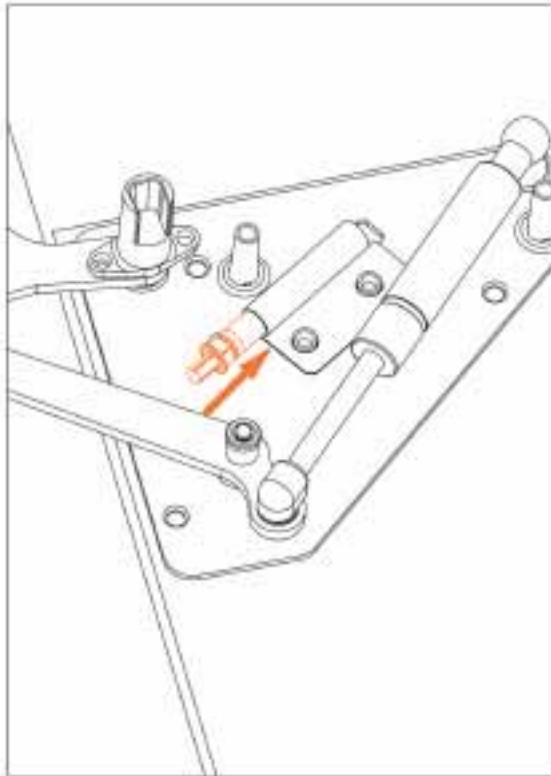
12.11 Μηχανισμοί ανακλινόμενων πορτών SALICE
Οδηγίες τοποθέτησης συστήματος "PARALLEL"



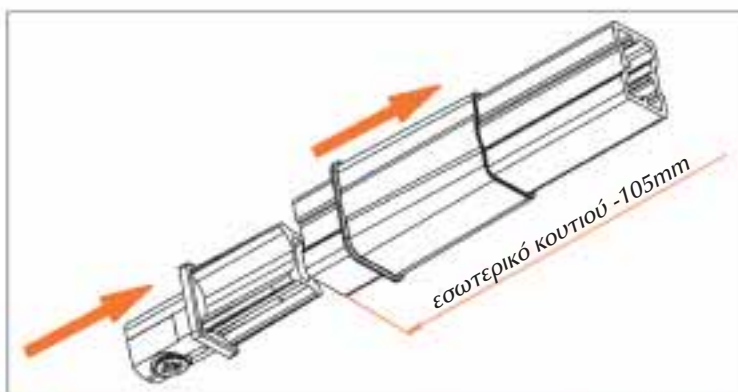
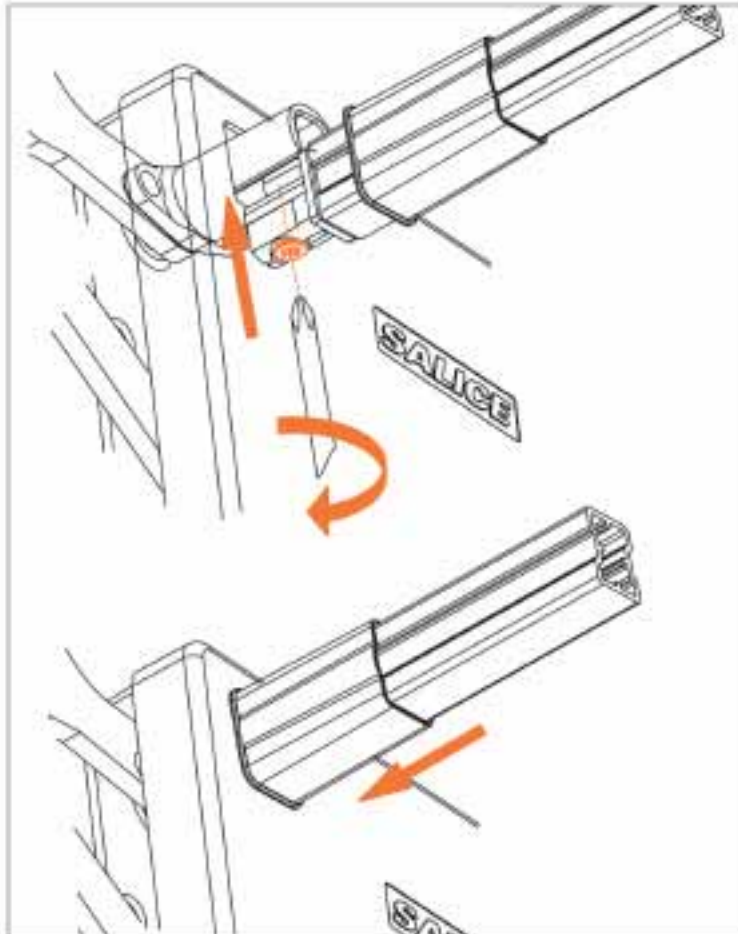


12.11 Μηχανισμοί ανακλινόμενων πορτών SALICE

Οδηγίες τοποθέτησης συστήματος "PARALLEL"



12.11 Μηχανισμοί ανακλινόμενων πορτών SALICE Οδηγίες τοποθέτησης συστήματος "PARALLEL"



* Σε περίπτωση κουτιών με ειδικές διαστάσεις τραβήξτε έξω το τελείωμα της μπάρας και κόψτε ανάλογα.



12.11 Μηχανισμοί ανακλινόμενων πορτών SALICE Οδηγίες τοποθέτησης συστήματος "PARALLEL"

- Διατρήσεις για ξύλινη πόρτα και πόρτα αλουμινίου practical, ύψους 360-440mm.

Ξύλινη πόρτα

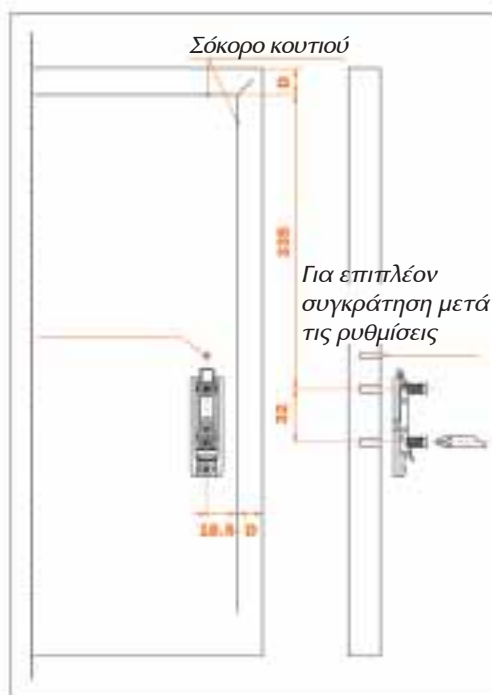


Πόρτα αλουμινίου practical

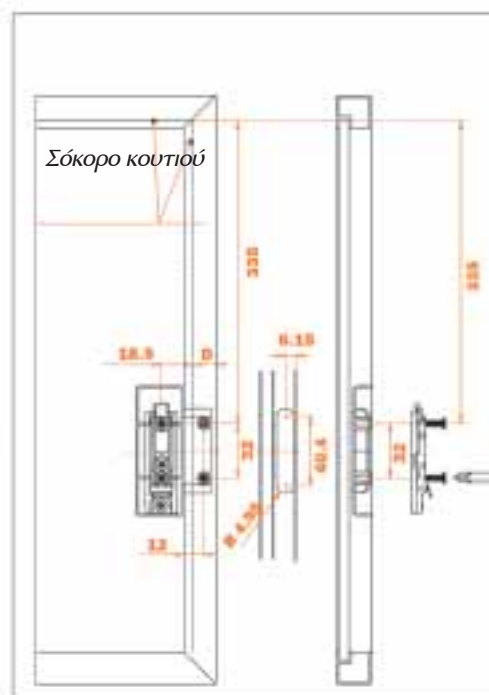


- Διατρήσεις για ξύλινη πόρτα και πόρτα αλουμινίου practical, ύψους 440-660mm.

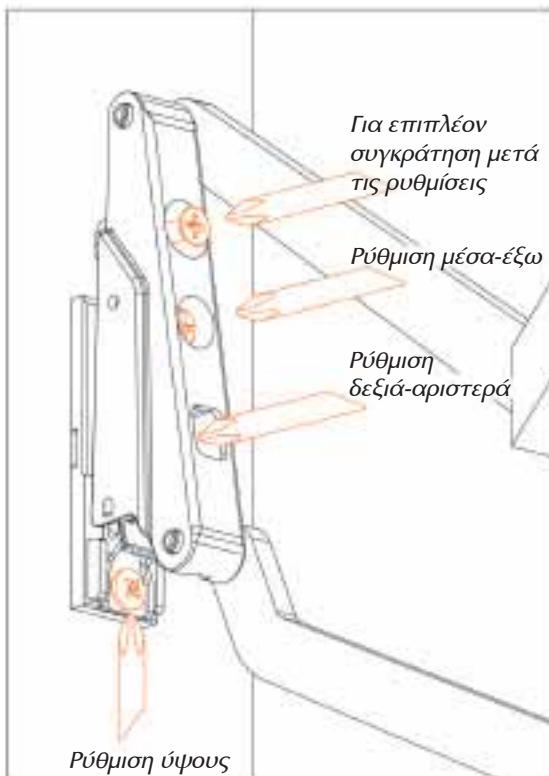
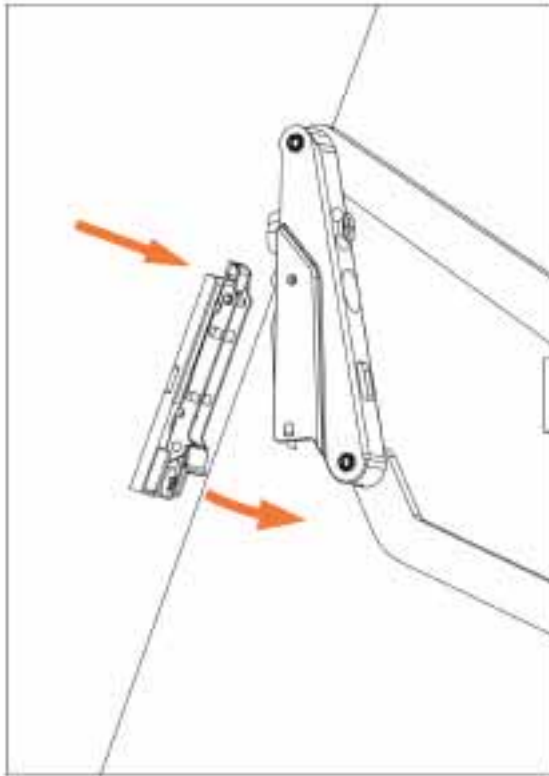
Ξύλινη πόρτα



Πόρτα αλουμινίου practical



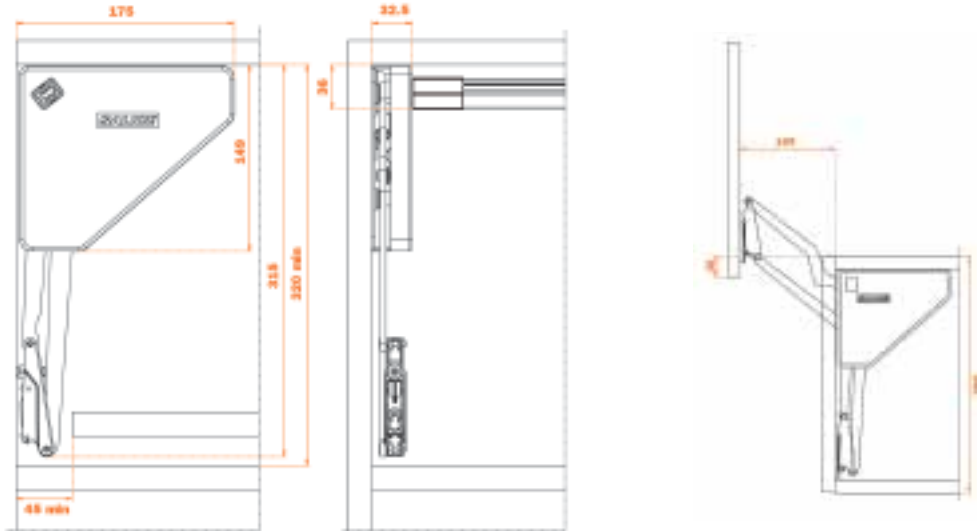
12.11 Μηχανισμοί ανακλινόμενων πορτών SALICE
Οδηγίες τοποθέτησης συστήματος "PARALLEL"



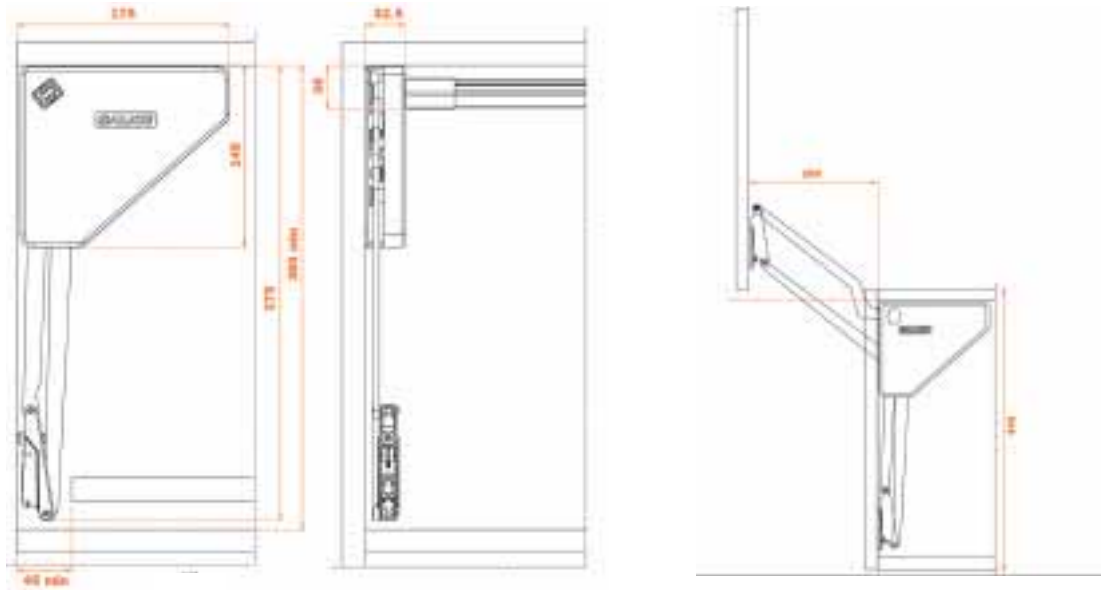


12.11 Μηχανισμοί ανακλινόμενων πορτών SALICE Οδηγίες τοποθέτησης συστήματος "PARALLEL"

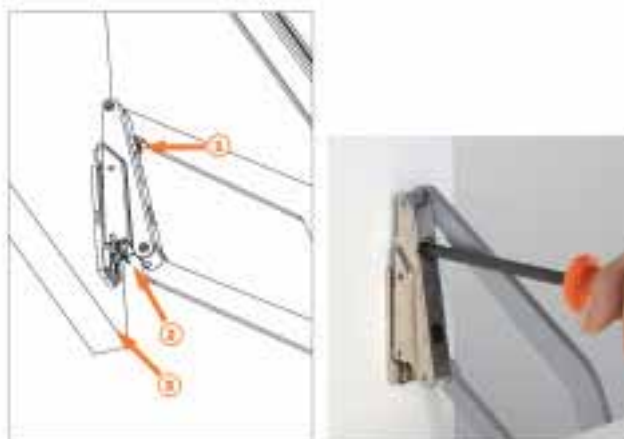
- Διαστάσεις του συστήματος για πόρτες ύψους 360-440mm.



- Διαστάσεις του συστήματος για πόρτες ύψους 440-660mm.



- Αποσυναρμολόγηση



- 1) Χαλαρώστε τη βίδα συγκράτησης
- 2) Πιέστε το κλιπ της βάσης του μεντεσέ
- 3) Σπρώξτε την πόρτα



12.11 Μηχανισμοί ανακλινόμενων πορτών "PARALLEL" SALICE
Πίνακες υπολογισμού δύναμης (N) για τα πιστόνια αερίου.

Βάρος πόρτας (kg)

Πλάτος κουτιού
600, 900 & 200(mm)

	2	3	4	5	6	7	8	9	10	11	12	13	14	15
600														
900														
1200														
Δύναμη πιστονιού (N)	200	250	300	350	400	450	500	550	600					

Ύψος πόρτας 360mm

	2	3	4	5	6	7	8	9	10	11	12	13	14	15
600														
900														
1200														
Δύναμη πιστονιού (N)	200	250	300	350	400	450	500	550	600					

Ύψος πόρτας 420mm

- Για πόρτες ύψους 360-440mm

• Χρήση μηχανισμού με πιστόνια απλά

- Για πόρτες ύψους 440-660mm

	2	3	4	5	6	7	8	9	10	11	12	13	14	15
600														
900														
1200														
Δύναμη πιστονιού (N)	200	250	300	350	400	450	500	550	600					

Ύψος πόρτας 480mm

	2	3	4	5	6	7	8	9	10	11	12	13	14	15
600														
900														
1200														
Δύναμη πιστονιού (N)	250	300	350	400	450	500	550	600	650					

Ύψος πόρτας 540mm

	2	3	4	5	6	7	8	9	10	11	12	13	14	15
600														
900														
1200														
Δύναμη πιστονιού (N)	250	300	350	400	450	500	550	600	650					

Ύψος πόρτας 600mm

	2	3	4	5	6	7	8	9	10	11	12	13	14	15
600														
900														
1200														
Δύναμη πιστονιού (N)	250	300	350	400	450	500	550	600	650					

Ύψος πόρτας 660mm

Πλάτος κουτιού 600, 900 και 1200(mm)

12.11 Μηχανισμοί ανακλινόμενων πορτών "PARALLEL" SALICE
Πίνακες υπολογισμού δύναμης (N) για τα πιστόνια αερίου.

Πλάτος κουπιού
600, 900 & 200(mm)

Βάρος πόρτας (kg)

	2	3	4	5	6	7	8	9	10	11	12	13	14	15
600														
900														
1200														
Δύναμη πιστονιού (N)						150		250		350		450		500

Ύψος πόρτας 360mm

	2	3	4	5	6	7	8	9	10	11	12	13	14	15
600														
900														
1200														
Δύναμη πιστονιού (N)						150		250		350		450		500

Ύψος πόρτας 420mm

- Για πόρτες ύψους 360-440mm

- Χρήση μηχανισμού με πιστόνια προοδευτικού ανοίγματος.

- Για πόρτες ύψους 440-660mm

	2	3	4	5	6	7	8	9	10	11	12	13	14	15
600														
900														
1200														
Δύναμη πιστονιού (N)							150		250		350		450	500

Ύψος πόρτας 480mm

	2	3	4	5	6	7	8	9	10	11	12	13	14	15
600														
900														
1200														
Δύναμη πιστονιού (N)							250		350		450		550	600

Ύψος πόρτας 540mm

	2	3	4	5	6	7	8	9	10	11	12	13	14	15
600														
900														
1200														
Δύναμη πιστονιού (N)							250		350		450		550	600

Ύψος πόρτας 600mm

	2	3	4	5	6	7	8	9	10	11	12	13	14	15
600														
900														
1200														
Δύναμη μπουκάλας (N)										450		550		600

Ύψος πόρτας 660mm

Πλάτος κουπιού 600, 900 και 1200(mm)

12.11 Μηχανισμοί ανακλινόμενων πορτών SALICE Σύστημα "SWING"



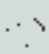
ΜΗΧΑΝΙΣΜΟΣ ΓΙΑ ΞΥΛΙΝΗ ΠΟΡΤΑ

Πρωτοποριακός μηχανισμός που λειτουργεί αθόρυβα με την χρήση φρένου.

Ανατρέξτε στους πίνακες των σελίδων 131-132 για να υπολογίσετε τον αριθμό των κουμπάσων και την δύναμη (N) των πιστονιών ανάλογα την διάσταση και το βάρος της πόρτας.





• ΜΗΧΑΝΙΣΜΟΣ ΠΟΡΤΑΣ "SWING"

ΕΑΝ	ΚΩΔΙΚΟΣ		Μ.Μ.	
	110903.0026	γκρι	σετ	6





• ΣΤΗΡΙΓΜΑ ΓΙΑ ΠΟΡΤΑ ΑΛΟΥΜΙΝΙΟΥ ΜΗΧΑΝΙΣΜΟΥ PRACTICAL

ΕΑΝ	ΚΩΔΙΚΟΣ	Μ.Μ.	
	110903.0028	τεμ.	150



12.11 Μηχανισμοί ανακλινόμενων πορτών SALICE Σύστημα "SWING"

- ΒΑΣΗ ΚΛΙΠ ΙΣΙΑ 2mm ΜΕ 2 ΕΚΚΕΝΤΡΑ

ΕΑΝ	ΚΩΔΙΚΟΣ	Μ.Μ.	
	110602.0025	τεμ.	300



- ΦΡΕΝΟ SMOOVE ΓΙΑ "FLAP DOOR"

ΕΑΝ	ΚΩΔΙΚΟΣ		Μ.Μ.	
	121101.0014	μαύρο	τεμ.	250
	121101.0016	μπεζ	τεμ.	250




* Για πόρτες βάρους έως 6kg και ύψους έως 360mm.



* Για πόρτες βάρους πάνω από 6kg και ύψους πάνω από 360mm.

- ΠΙΣΤΟΝΙ ΑΕΡΙΟΥ

ΕΑΝ	ΚΩΔΙΚΟΣ	ΔΥΝΑΜΗ (N)	Μ.Μ.	
	110903.0005	200N	τεμ.	12
	110903.0014	250N	τεμ.	12
	110903.0015	400N	τεμ.	12



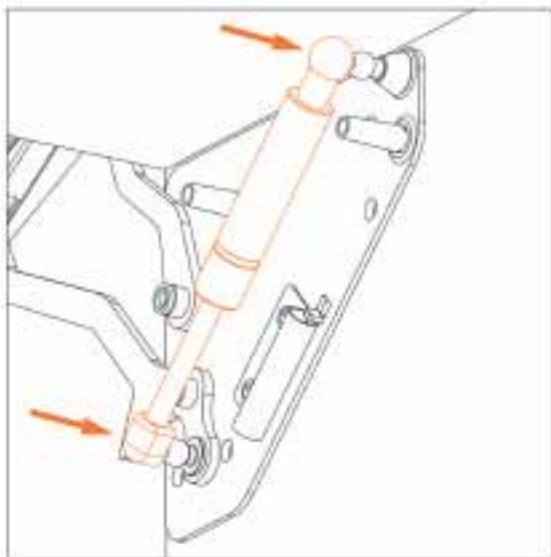
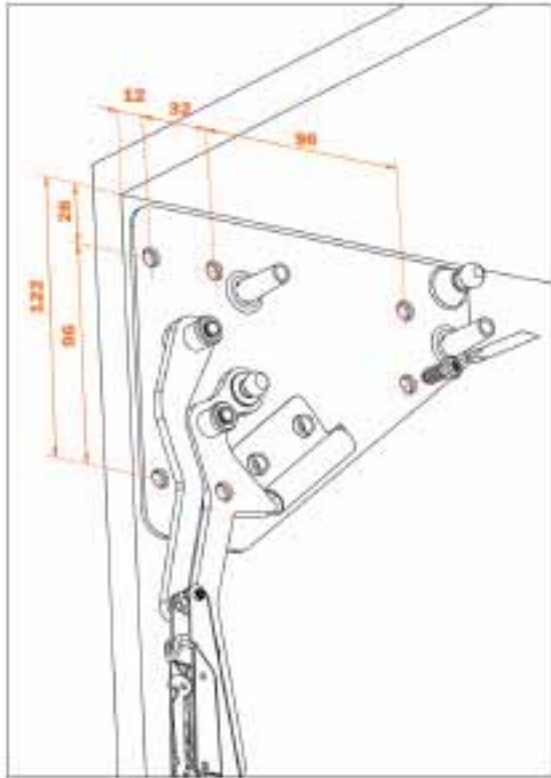
- ΠΙΣΤΟΝΙ ΑΕΡΙΟΥ ΠΡΟΟΔΕΥΤΙΚΟΥ ΑΝΟΙΓΜΑΤΟΣ

ΕΑΝ	ΚΩΔΙΚΟΣ	ΔΥΝΑΜΗ (N)	Μ.Μ.	
	110903.0016	250N	τεμ.	12
	110903.0009	350N	τεμ.	12
	110903.0010	450N	τεμ.	12
	110903.0011	550N	τεμ.	12

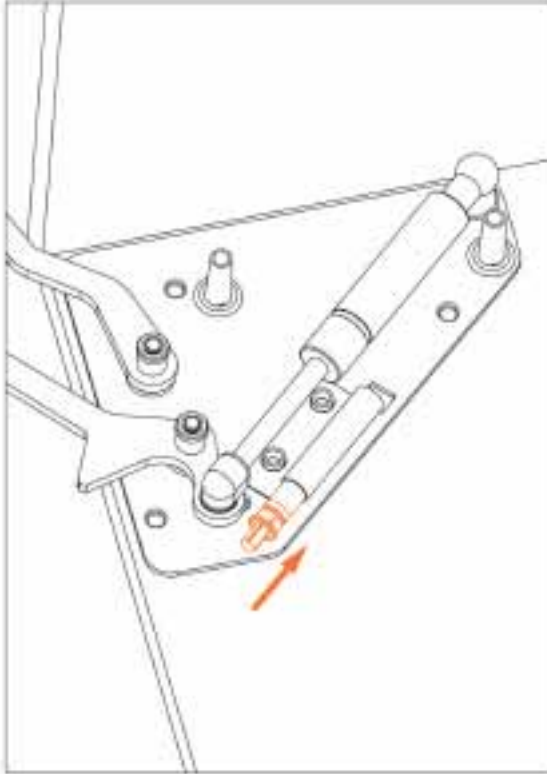


* Με την χρήση του παραπάνω πιστονιού η πόρτα σταματάει σε όποιο σημείο την ανοίξετε.

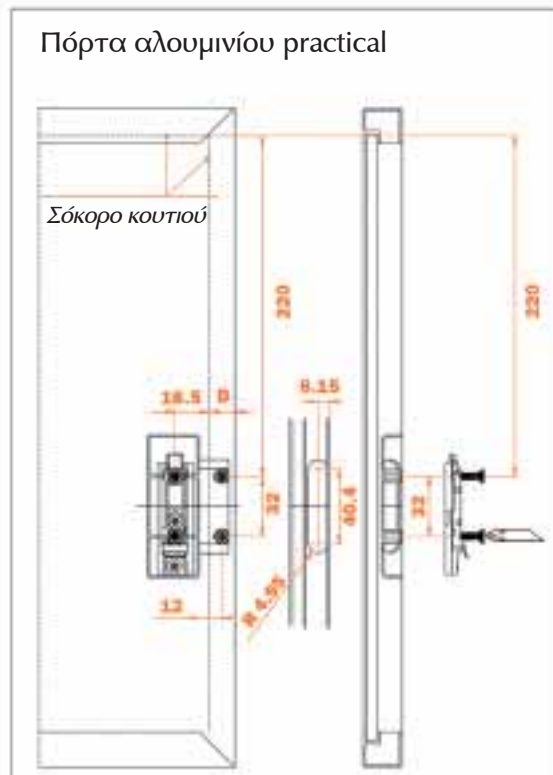
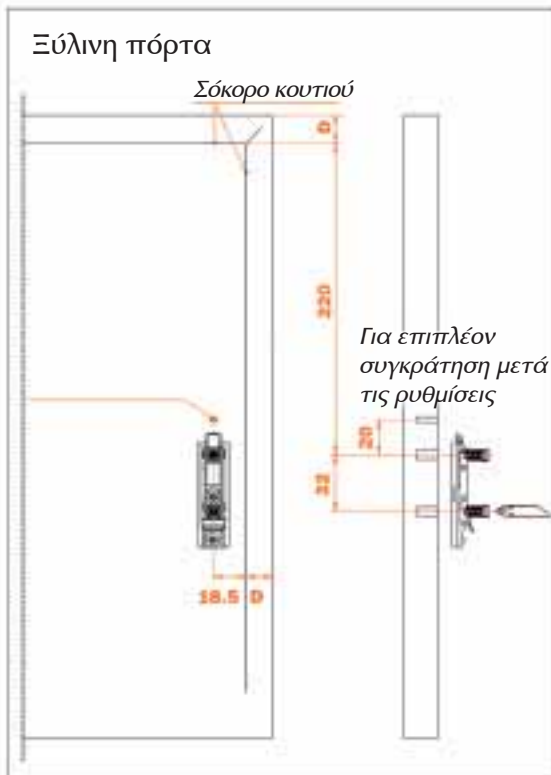
12.11 Μηχανισμοί ανακλινόμενων πορτών SALICE
Οδηγίες τοποθέτησης συστήματος "SWING"



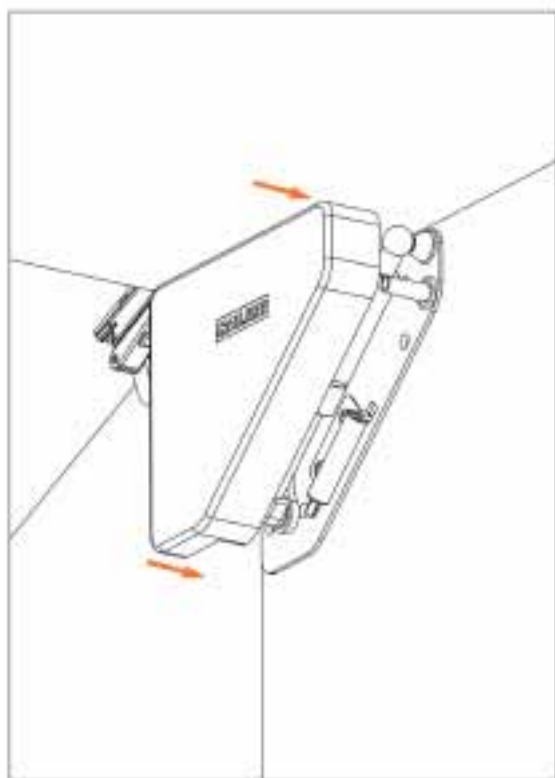
12.11 Μηχανισμοί ανακλινόμενων πορτών SALICE
Οδηγίες τοποθέτησης συστήματος "SWING"



- Διατρήσεις για ξύλινη πόρτα και πόρτα αλουμινίου practical.

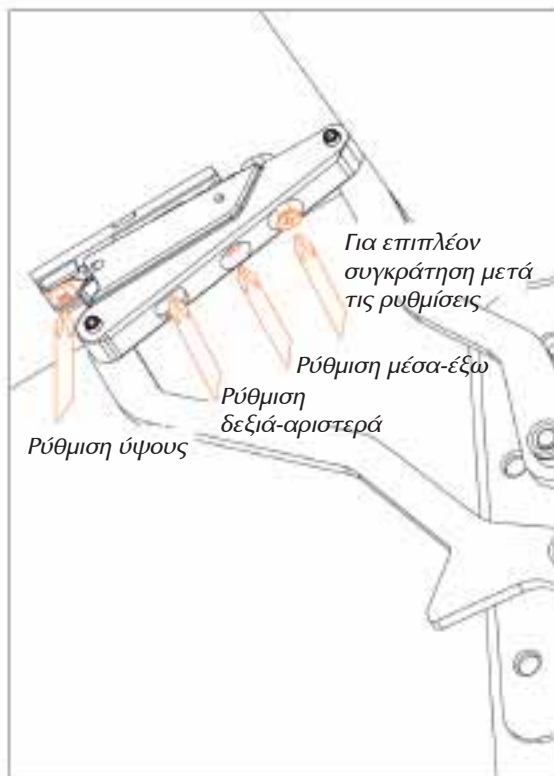


12.11 Μηχανισμοί ανακλινόμενων πορτών SALICE
Οδηγίες τοποθέτησης συστήματος "SWING"



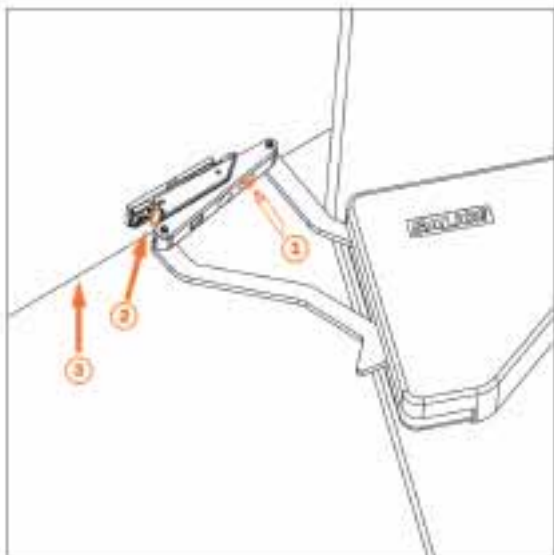


12.11 Μηχανισμοί ανακλινόμενων πορτών SALICE Οδηγίες τοποθέτησης συστήματος "SWING"



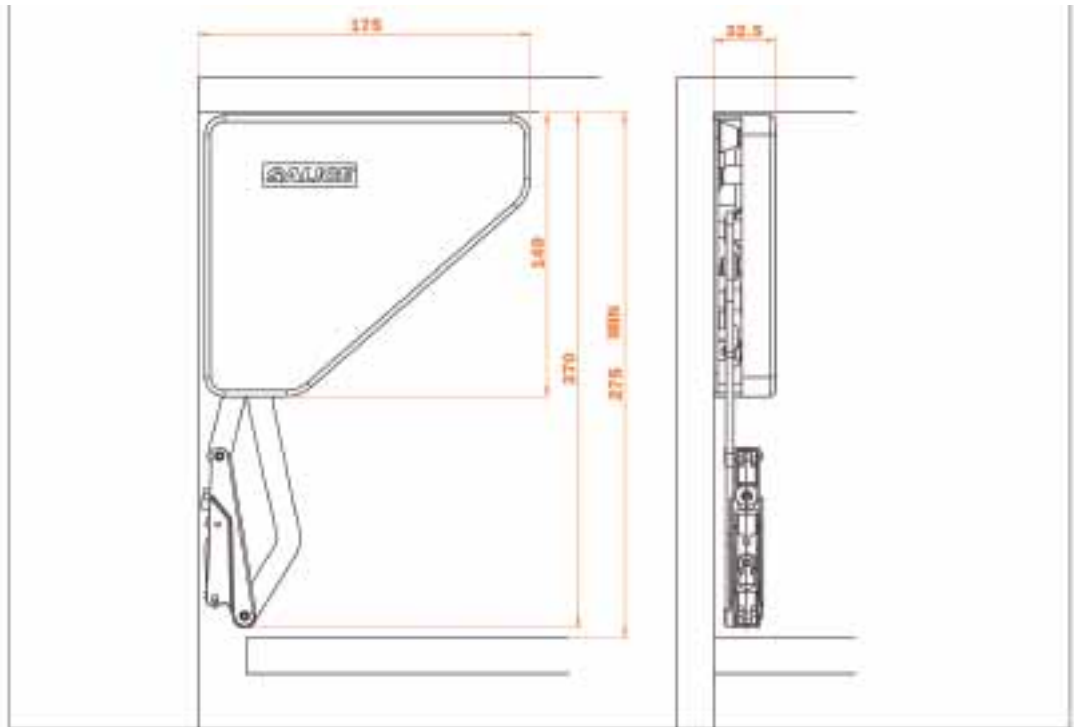
• Αποσυναρμολόγηση

- 1) Χαλαρώστε τη βίδα συγκράτησης
- 2) Πιέστε το κλιπ της βάσης του μεντεσέ
- 3) Σπρώξτε την πόρτα

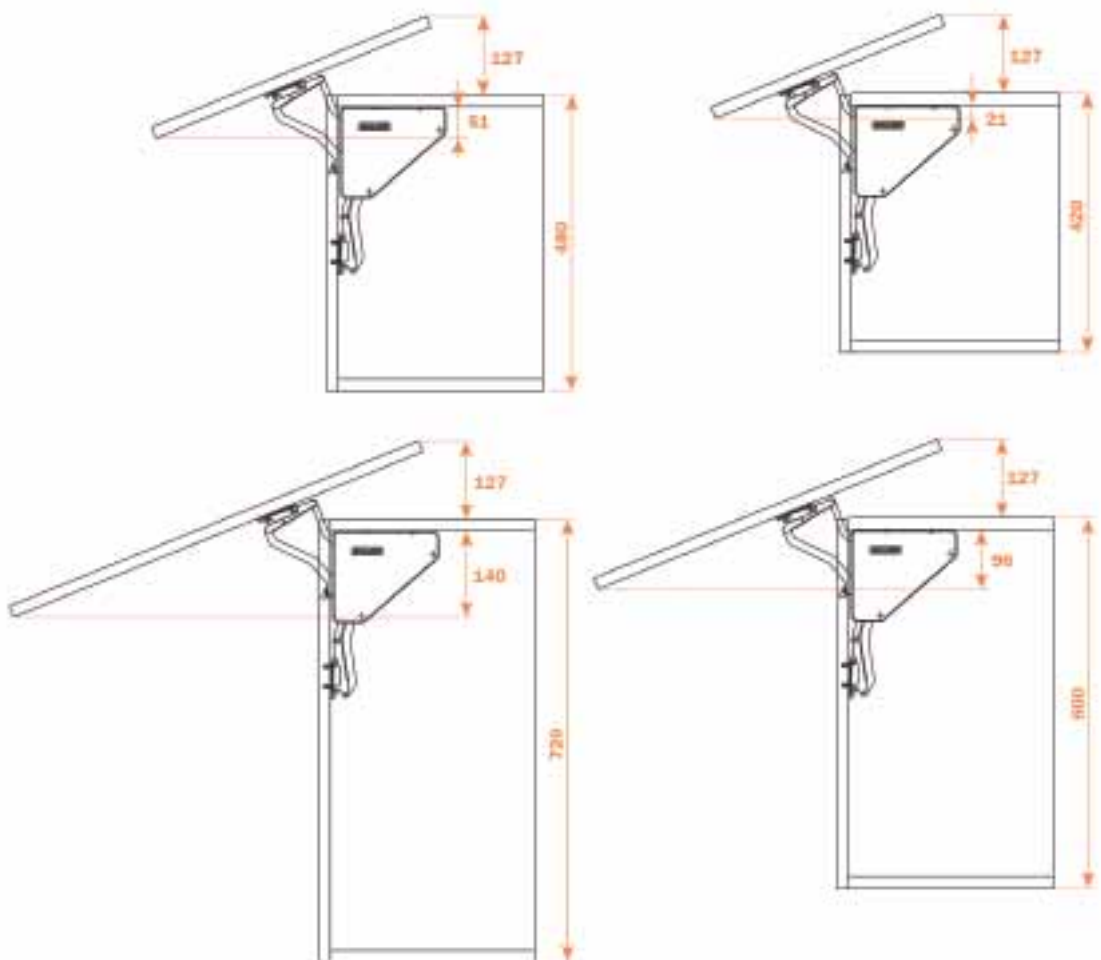


12.11 Μηχανισμοί ανακλινόμενων πορτών SALICE
 Οδηγίες τοποθέτησης συστήματος "SWING"

- Διαστάσεις του συστήματος



- Διαστάσεις της πόρτας ανοιχτής



12.11 Μηχανισμοί ανακλινόμενων πορτών "SWING" SALICE
Πίνακες υπολογισμού δύναμης (N) για τα πιστόνια αερίου.

Πλάτος κουτιού 600, 900 και 1200(mm)

Βάρος πόρτας (kg)

	2	3	4	5	6	7	8	9	10	11	12	13
600	150	200	250	300	350	400	450	500	550	600	650	700
900	150	200	250	300	350	400	450	500	550	600	650	700
1200	150	200	250	300	350	400	450	500	550	600	650	700
Δύναμη πιστονιού (N)	150	200	250	300	350	400	450	500	550	600	650	700

Ύψος πόρτας 300mm

	2	3	4	5	6	7	8	9	10	11	12	13
600	150	200	250	300	350	400	450	500	550	600	650	700
900	150	200	250	300	350	400	450	500	550	600	650	700
1200	150	200	250	300	350	400	450	500	550	600	650	700
Δύναμη πιστονιού (N)	150	200	250	300	350	400	450	500	550	600	650	700

Ύψος πόρτας 330mm

	2	3	4	5	6	7	8	9	10	11	12	13
600	200	250	300	350	400	450	500	550	600	650	700	750
900	200	250	300	350	400	450	500	550	600	650	700	750
1200	200	250	300	350	400	450	500	550	600	650	700	750
Δύναμη πιστονιού (N)	200	250	300	350	400	450	500	550	600	650	700	750

Ύψος πόρτας 330mm

	2	3	4	5	6	7	8	9	10	11	12	13
600	250	300	350	400	450	500	550	600	650	700	750	800
900	250	300	350	400	450	500	550	600	650	700	750	800
1200	250	300	350	400	450	500	550	600	650	700	750	800
Δύναμη πιστονιού (N)	250	300	350	400	450	500	550	600	650	700	750	800

Ύψος πόρτας 330mm

	2	3	4	5	6	7	8	9	10	11	12	13
600	250	300	350	400	450	500	550	600	650	700	750	800
900	250	300	350	400	450	500	550	600	650	700	750	800
1200	250	300	350	400	450	500	550	600	650	700	750	800
Δύναμη πιστονιού (N)	250	300	350	400	450	500	550	600	650	700	750	800

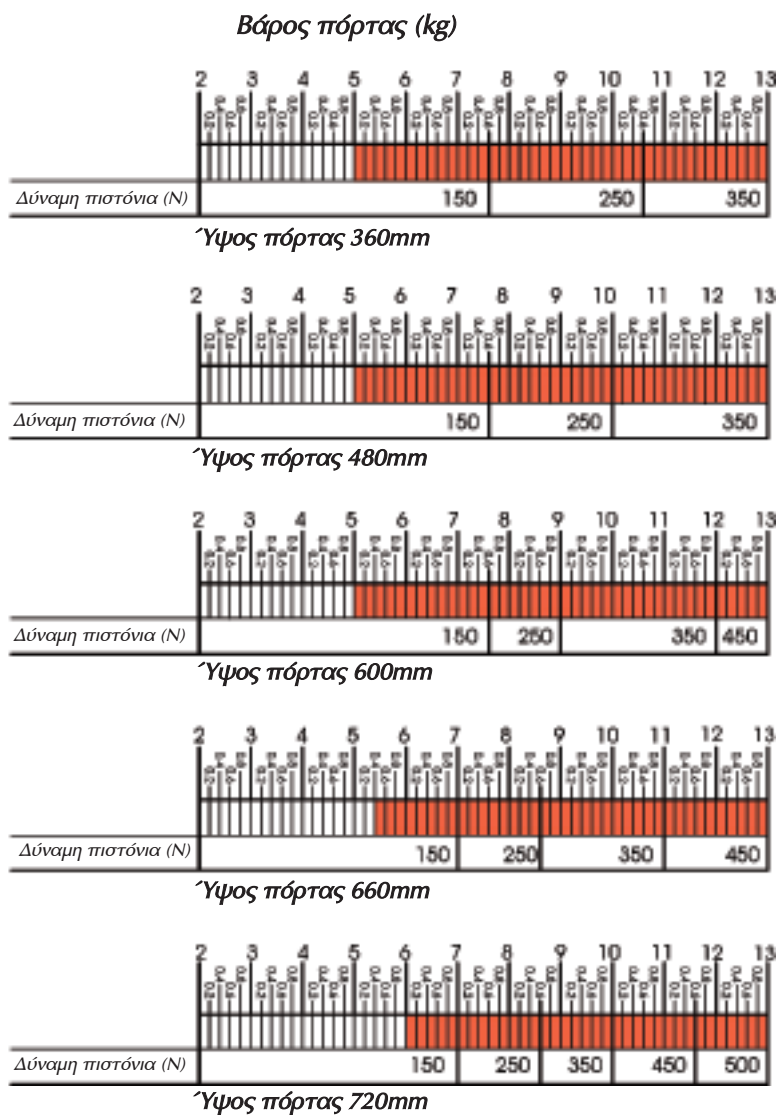
Ύψος πόρτας 330mm

- Χρήση μηχανισμού με πιστόνια απλά.



12.11 Μηχανισμοί ανακλινόμενων πορτών “SWING” SALICE
Πίνακες υπολογισμού δύναμης (N) για τα πιστόνια αερίου.

Πλάτος κουτιού 600, 900 και 1200(mm)



- Χρήση μηχανισμού με πιστόνια προοδευτικού ανοίγματος.



12.11 Μηχανισμοί ανακλινόμενων πορτών SALICE Σύστημα "FLAP"




Μοναδική αισθητική και κλείσιμο της πόρτας αθόρυβα με την χρήση φρένου.

Για τη σύνδεση της πόρτας με το κουτί χρησιμοποιήστε μεντεσέδες Salice.

Ανατρέξτε στους πίνακες της σελίδας 139 για να υπολογίσετε τον αριθμό των κουμπάσων και την δύναμη (N) των πιστονιών ανάλογα την διάσταση και το βάρος της πόρτας.



- ΜΗΧΑΝΙΣΜΟΣ ΠΟΡΤΑΣ "FLAP" ΓΙΑ ΚΟΥΤΙ 600mm

ΕΑΝ	ΚΩΔΙΚΟΣ		Μ.Μ.	
 9203566 368860	110903.0001	γκρι	σετ	1

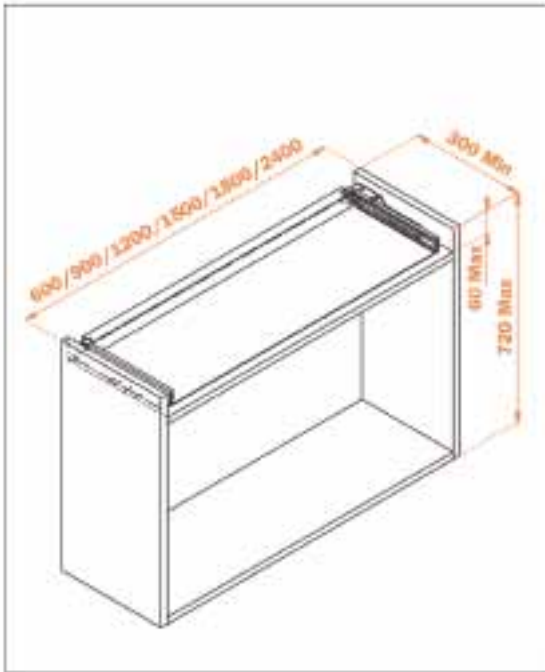
* Το σετ περιλαμβάνει 2 πιστόνια δύναμης 250N.

* Κατόπιν παραγγελίας διατίθεται για κουτί πλάτους: 900,1200,1500,1800 και 2400mm.

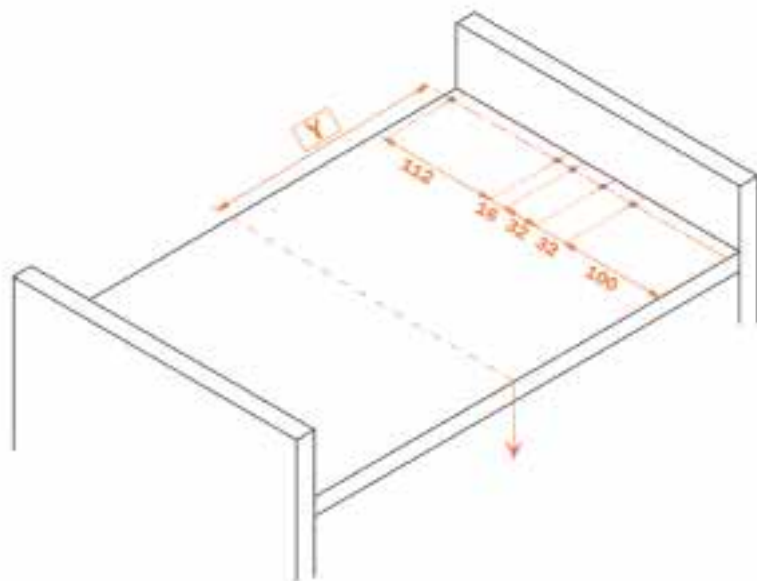


12.11 Μηχανισμοί ανακλινόμενων πορτών SALICE Οδηγίες τοποθέτησης συστήματος "FLAP"

- Διαστάσεις του συστήματος

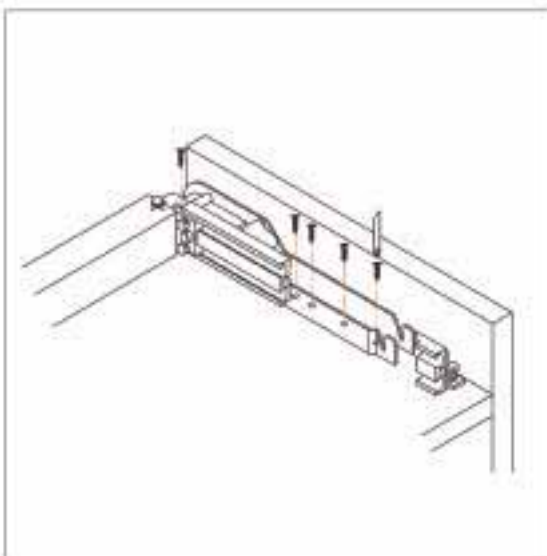
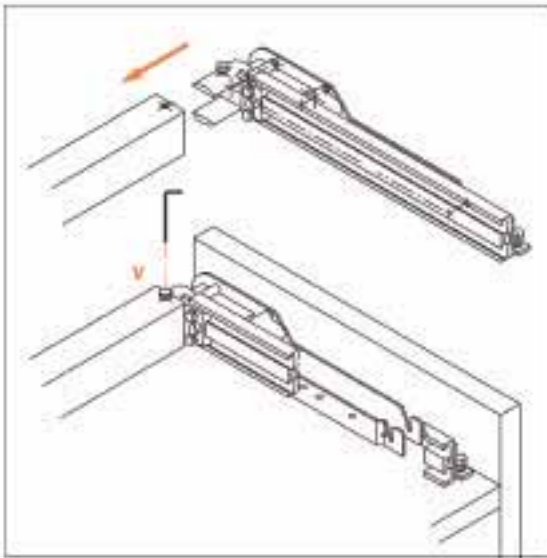


600mm	Y=268
900mm	Y=418
1200mm	Y=568
1500mm	Y=718
1800mm	Y=868
2400mm	Y=1168

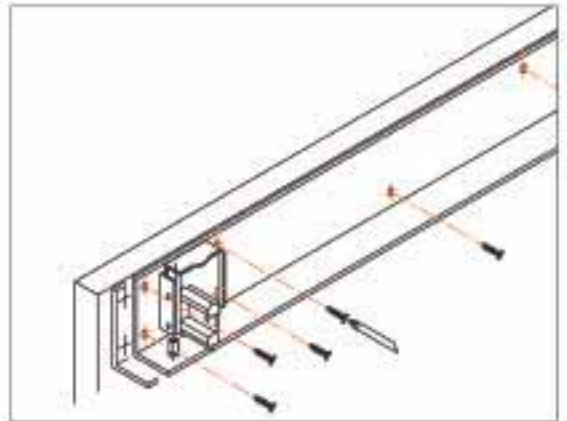
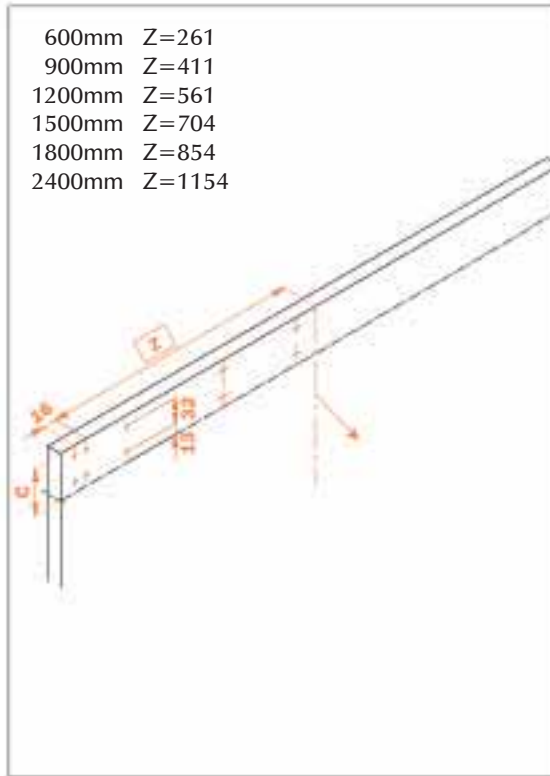




12.11 Μηχανισμοί ανακλινόμενων πορτών SALICE Οδηγίες τοποθέτησης συστήματος "FLAP"

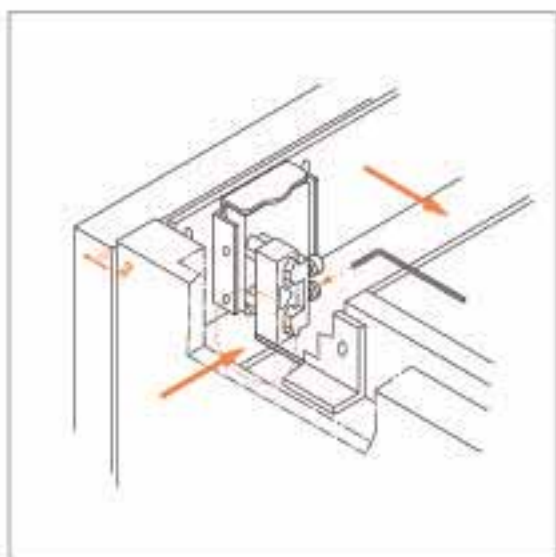
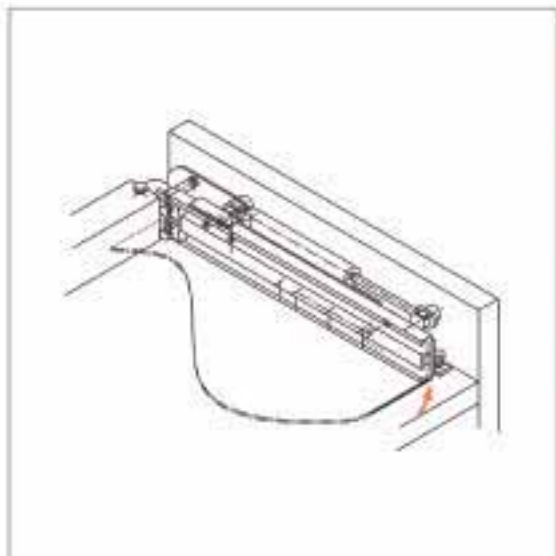


12.11 Μηχανισμοί ανακλινόμενων πορτών SALICE Οδηγίες τοποθέτησης συστήματος "FLAP"

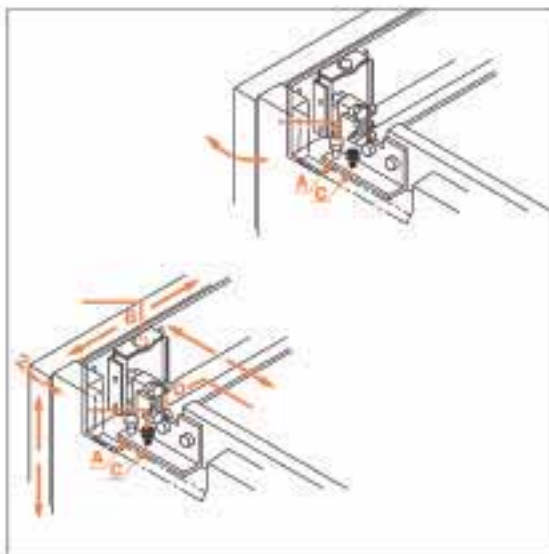
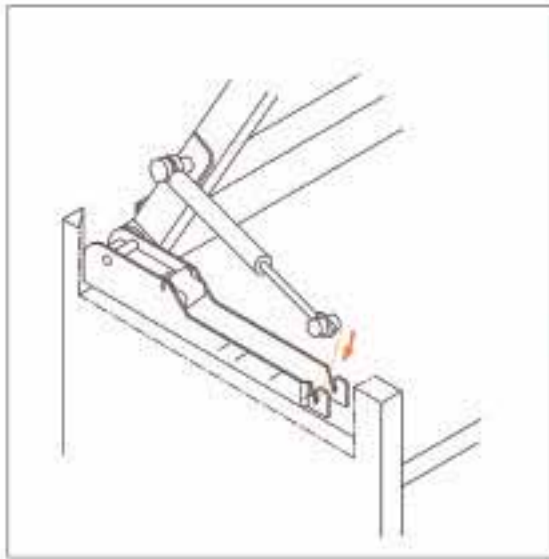




12.11 Μηχανισμοί ανακλινόμενων πορτών SALICE Οδηγίες τοποθέτησης συστήματος "FLAP"

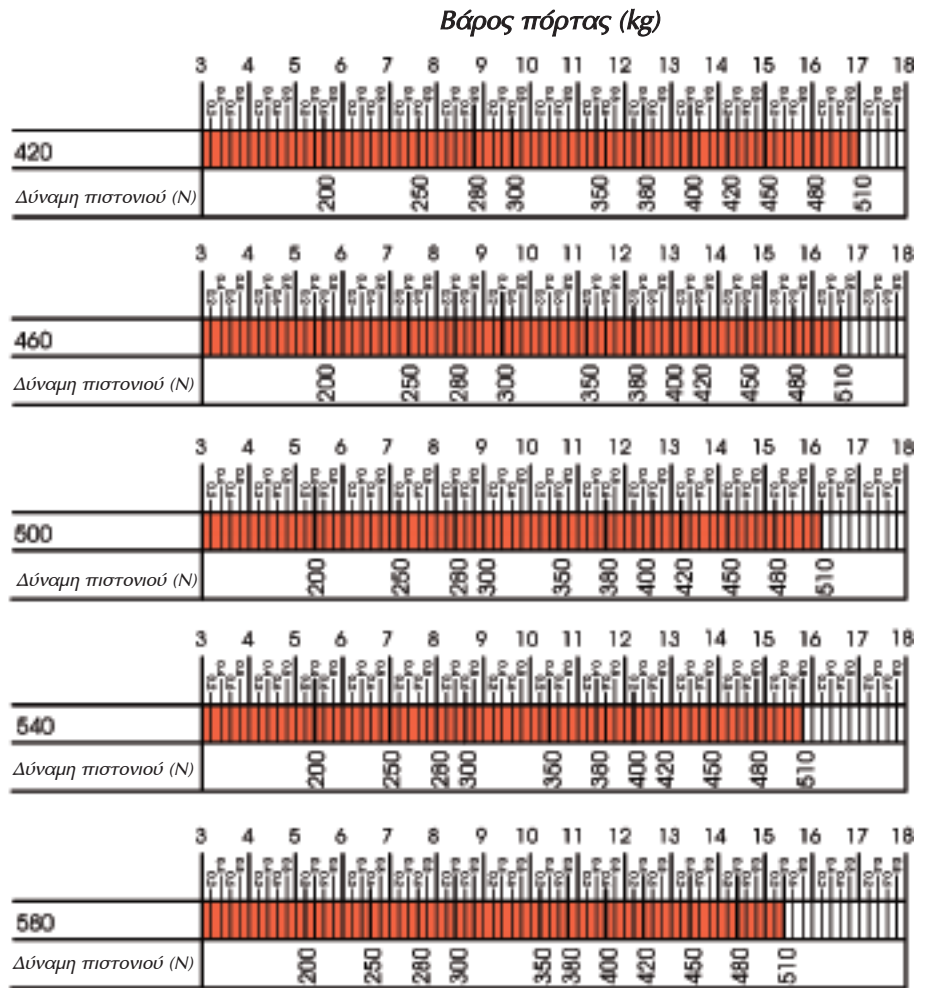


12.11 Μηχανισμοί ανακλινόμενων πορτών SALICE
Οδηγίες τοποθέτησης συστήματος "FLAP"

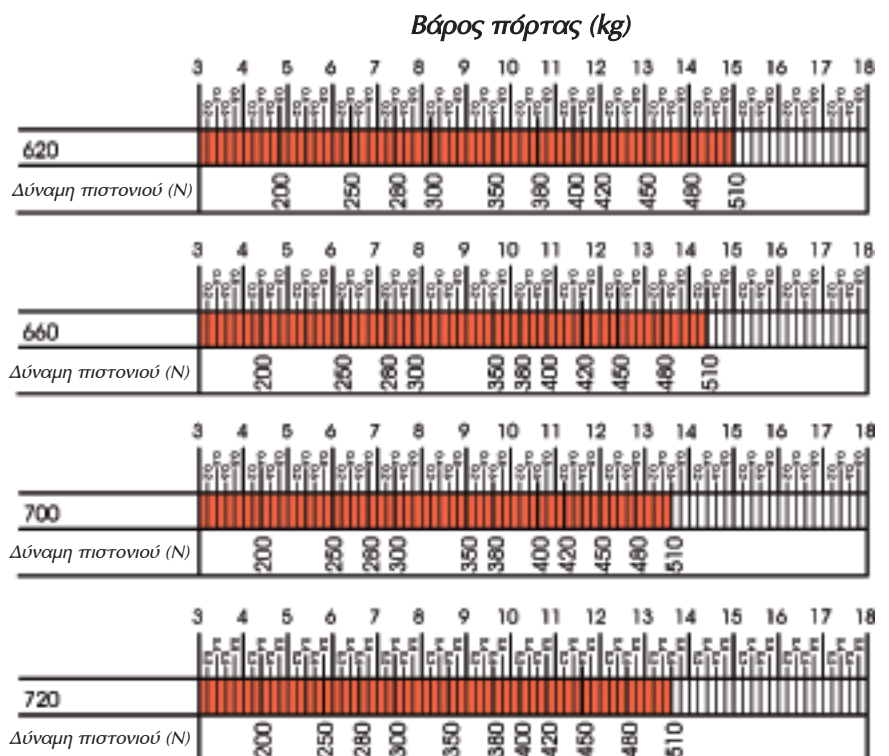


12.11 Μηχανισμοί ανακλινόμενων πορτών "FLAP" SALICE
Πίνακες υπολογισμού δύναμης (N) για τα πιστόνια αερίου.

Πλάτος κουτιού 420 και 580(mm)



Πλάτος κουτιού 620 και 720(mm)



12.12 Μηχανισμός "Motion" - SERVETTO


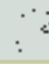
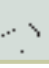

Πρωτοποριακός μηχανισμός από την SERVETTO με αθόρυβη λειτουργία και τέλεια αισθητική.



12.12 Μηχανισμός "Motion" - SERVETTO

Η τοποθέτηση του "Motion" γίνεται πολύ εύκολα, αφού δεν χρειάζεται καμία εργασία, πάνω και κάτω από την ντουλάπα. Το κάθε σετ αφορά μηχανισμό ανά πόρτα.

- ΜΗΧΑΝΙΣΜΟΣ "Motion" V1 ΑΝΟΙΓΟΜΕΝΗΣ ΠΟΡΤΑΣ

ΕΑΝ	ΚΩΔΙΚΟΣ			Μ.Μ.	
	121301.0001	εσωτερικό 780-880mm	γκρι	σετ	1







Εσωτερικό κουτιού



Βάρος πόρτας



- ΜΗΧΑΝΙΣΜΟΣ "Motion" V2 ΑΝΟΙΓΟΜΕΝΗΣ ΠΟΡΤΑΣ

ΕΑΝ	ΚΩΔΙΚΟΣ			Μ.Μ.	
	121301.0000	εσωτερικό 880-980mm	γκρι	σετ	1







Εσωτερικό κουτιού



Βάρος πόρτας

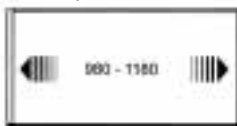


- ΜΗΧΑΝΙΣΜΟΣ "Motion" V3 ΑΝΟΙΓΟΜΕΝΗΣ ΠΟΡΤΑΣ

ΕΑΝ	ΚΩΔΙΚΟΣ			Μ.Μ.	
	121301.0002	εσωτερικό 980-1180mm	γκρι	σετ	1



Εσωτερικό κουτιού



Βάρος πόρτας



12.13 Μηχανισμός "Concertina" SALICE



Η μία πόρτα συνδέεται με το πλαίσιο του επίπλου με κλασικούς μεντεσέδες Salice ενώ η διπλανή πόρτα συνδέεται μεζί της με ειδικούς πλακέ μεντεσέδες Salice. Παράλληλα το ροδάκι που ενσωματώνεται στον ειδικό μεντεσέ, σύρεται μέσα στον οδηγό του μηχανισμού και αναλαμβάνει τη μετακίνηση και των δύο πορτών.



Ένα αυτοκόλλητο προφίλ μπορεί να τοποθετηθεί ανάμεσα στις δύο πόρτες, προστατεύοντας έτσι τα δάχτυλα εάν εισχωρήσουν ανάμεσα, ενώ παράλληλα το επίπλο προστατεύεται από τη σκόνη.

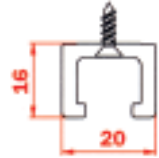


Για να εξασφαλίσουμε τέλειο κλείσιμο στην πόρτα και να αποφύγουμε περίπτωση στρέβλωσής της, μπορούμε να κάνουμε χρήση ειδικού στοπ που μπλοκάρει την πόρτα.

12.13 Μηχανισμός "Concertina" SALICE

• ΟΔΗΓΟΣ ΣΠΑΣΤΟΥ ΜΗΧΑΝΙΣΜΟΥ 880mm




ΕΑΝ	ΚΩΔΙΚΟΣ		Μ.Μ.	
	120301.0004*	γκρι	τεμ.	75
	120301.0002	λευκό	τεμ.	75
	120301.0003*	μαύρο	τεμ.	75



* Για κουτιά πλάτους μεγαλύτερου των 880mm συνδέουμε δίπλα και δεύτερο οδηγό. Το σύστημα δεν χρειάζεται επιπλέον οδηγό κάτω στο κουτί, χάριν της πολύ ισχυρής συγκράτησης που προσφέρουν οι μεντεσέδες Salice των ακριανών πορτών με τα πλαινά.




*κατόπιν παραγγελίας

• ΡΟΔΑΚΙ ΜΕΝΤΕΣΕ ΣΥΡΟΜΕΝΗΣ ΣΠΑΣΤΗΣ ΠΟΡΤΑ

ΕΑΝ	ΚΩΔΙΚΟΣ		Μ.Μ.	
	120301.0005	νίκελ	τεμ.	300






• ΜΕΝΤΕΣΕΣ ΜΕΣΑΙΟΣ ΣΠΑΣΤΗΣ ΠΟΡΤΑΣ

ΕΑΝ	ΚΩΔΙΚΟΣ		Μ.Μ.	
	120301.0001	νίκελ	τεμ.	600

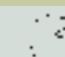




• ΜΕΝΤΕΣΕΣ ΣΥΡΟΜΕΝΗΣ ΣΠΑΣΤΗΣ ΠΟΡΤΑΣ

ΕΑΝ	ΚΩΔΙΚΟΣ		Μ.Μ.	
	120301.0000	νίκελ	τεμ.	300



• ΠΡΟΦΙΛ ΠΟΡΤΑΣ ΑΥΤΟΚΟΛΜΗΤΟ

ΕΑΝ	ΚΩΔΙΚΟΣ		Μ.Μ.	
	120301.0007*	διάφανο	μέτρο	200



*κατόπιν παραγγελίας



12.13 Μηχανισμός "Concertina" SALICE Οδηγίες τοποθέτησης



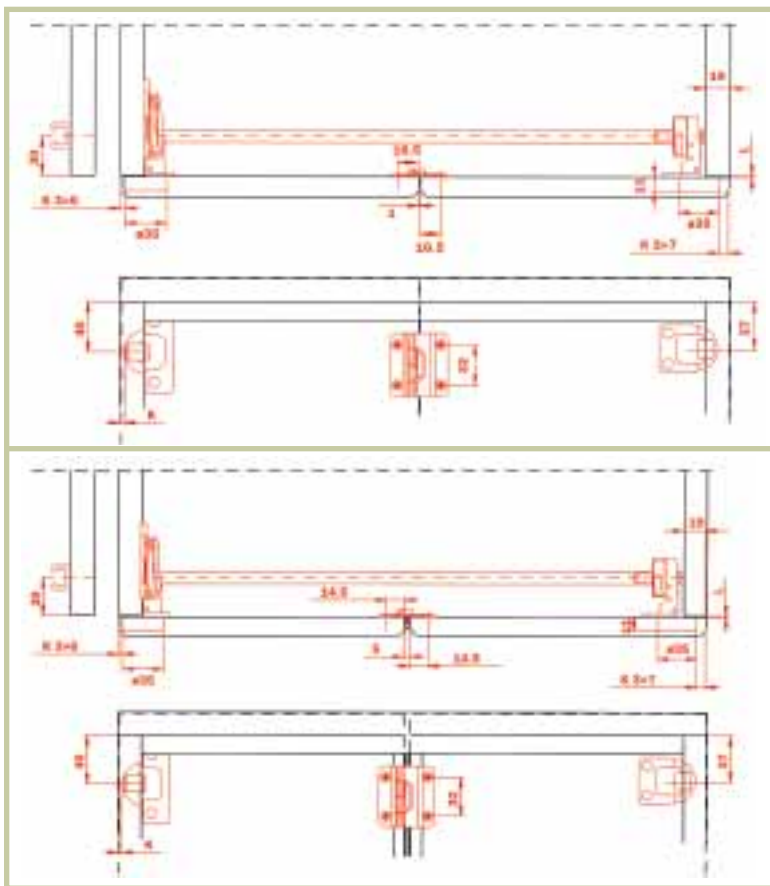
1. Συνδέστε με μεντεσέδες SALICE την ακριανή πόρτα με το πλαίσιο του κουτιού.



2. Τοποθετήστε το ροδάκι στο μεντεσέ συρόμενης πόρτας και κατόπιν βάλτε το στον οδηγό γυρίζοντάς το κατά 90°.



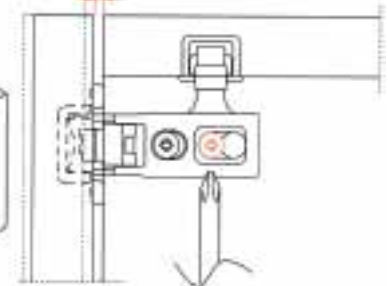
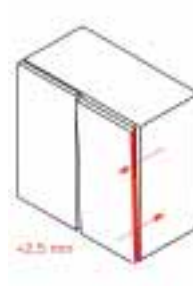
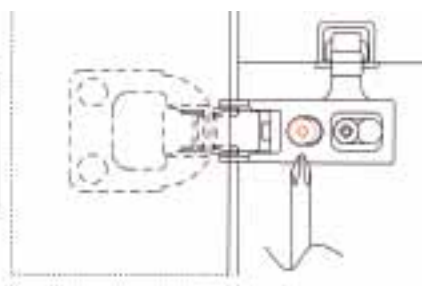
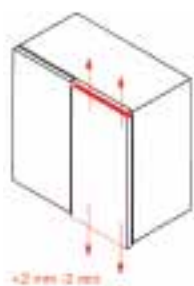
3. Ασφαλίστε το ροδάκι κατεβάζοντας τον ειδικό κόκκινο μοχλό.



Τοποθέτηση του μηχανισμού χωρίς την χρήση του αυτοκόλλητου προφίλ πόρτας.

Τοποθέτηση του μηχανισμού με την χρήση του αυτοκόλλητου προφίλ πόρτας.

• Ρυθμίσεις πόρτας



Κάθετη Ρύθμιση: Χρησιμοποιήστε την έκκεντρη βίδα που βρίσκεται στο μεντεσέ της συρόμενης πόρτας και ρυθμίστε ως προς ύψος $\pm 2\text{mm}$.

Ρύθμιση Βάθους: Χρησιμοποιήστε τη βίδα που βρίσκεται στο μεντεσέ της συρόμενης σπαστής πόρτας και ρυθμίστε ως προς βάθος $+2,5\text{mm}$.



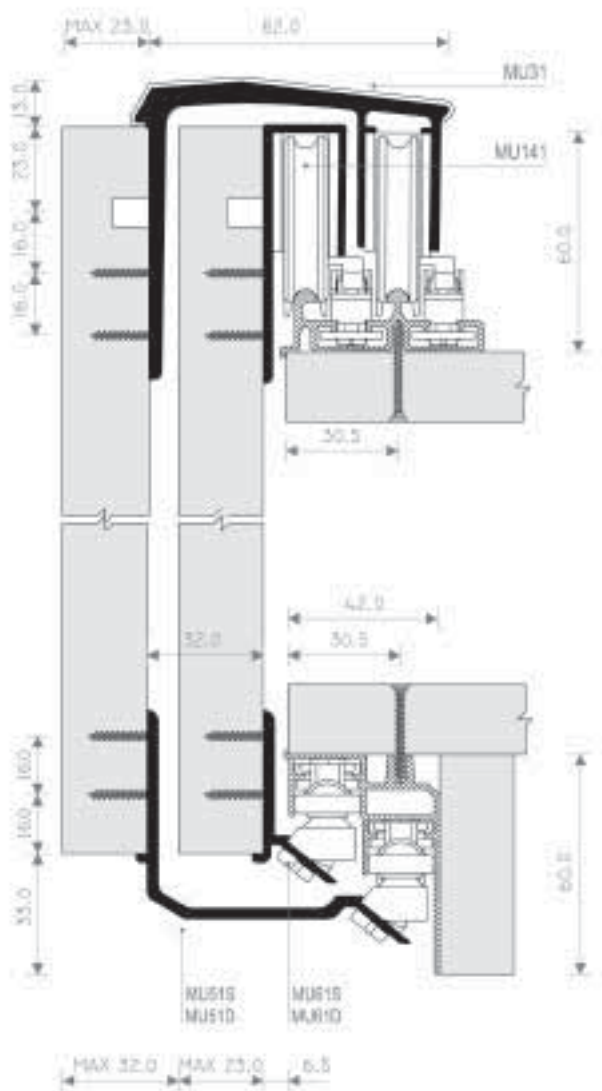
12.14 Μηχανισμοί συρόμενων πορτών από την CAIMI “MASTER UNIVERSAL” με φρένο

- Μηχανισμοί Ντουλάπας για Επάλληλες Συρόμενες Πόρτες
- Οδηγοί από ανοδιωμένο αλουμίνιο
- Εύκολη ρύθμιση και τοποθέτηση των πορτών
- Αθόρυβη λειτουργία
- Τέλεια αισθητική
- Η πόρτα στηρίζεται στον πάνω οδηγό



12.14 Μηχανισμός "MASTER UNIVERSAL" MINI - CAIMI

MAX ΒΑΡΟΣ ΠΟΡΤΑΣ 50KG ΠΟΡΤΕΣ ΠΑΧΟΥΣ ΕΩΣ 23mm



Ύψος πόρτας = εξωτερική διάσταση κουτιού + 87mm.

- ΟΔΗΓΟΣ MASTER UNIVERSAL ΑΝΩ 3000mm ΑΛΜ.

ΕΑΝ	ΚΩΔΙΚΟΣ	Μ.Μ.	
	120311.0036	τεμ.	1



- ΟΔΗΓΟΣ MASTER UNIVERSAL ΚΑΤΩ 3000mm ΑΛΜ.

ΕΑΝ	ΚΩΔΙΚΟΣ	Μ.Μ.	
	120311.0037	τεμ.	1



- ΜΗΧΑΝΙΣΜΟΣ ΕΣΩΤΕΡΙΚΗΣ ΠΟΡΤΑΣ (1)

ΕΑΝ	ΚΩΔΙΚΟΣ	Μ.Μ.	
	120311.0090	σετ	1

- ΜΗΧΑΝΙΣΜΟΣ ΕΞΩΤΕΡΙΚΗΣ ΠΟΡΤΑΣ (2)

ΕΑΝ	ΚΩΔΙΚΟΣ	Μ.Μ.	
	120311.0088	σετ	1

- ΣΤΟΠ ΠΑΝΩ ΜΕΡΟΥΣ ΜΗΧΑΝΙΣΜΟΥ

ΕΑΝ	ΚΩΔΙΚΟΣ	Μ.Μ.	
	120311.0091	τεμ.	1



- ΦΡΕΝΟ ΠΑΝΩ ΜΗΧΑΝΙΣΜΟΥ

ΕΑΝ	ΚΩΔΙΚΟΣ	Μ.Μ.	
	120311.0092	τεμ.	10



- ΣΤΟΠ ΚΑΤΩ ΜΕΡΟΥΣ ΜΗΧΑΝΙΣΜΟΥ

ΕΑΝ	ΚΩΔΙΚΟΣ	Μ.Μ.	
	120311.0087	τεμ.	1



12.14 Μηχανισμός "MASTER UNIVERSAL" MINI - CAIMI

MAX ΒΑΡΟΣ ΠΟΡΤΑΣ 50KG

ΠΟΡΤΕΣ ΠΑΧΟΥΣ ΕΩΣ 23mm

Μηχανισμός εσωτερικής πόρτας 1

Το κάθε σετ εσωτερικής πόρτας περιλαμβάνει τα παρακάτω εξαρτήματα:



- 2 μηχανισμούς εσωτερικής πόρτας MU141.



- 1 μηχανισμό εσωτερικής πόρτας κάτω αριστερό MU61D.



- 1 μηχανισμό εσωτερικής πόρτας κάτω δεξί MU61S.

Μηχανισμός εξωτερικής πόρτας 2

Το κάθε σετ εξωτερικής πόρτας περιλαμβάνει τα παρακάτω εξαρτήματα:



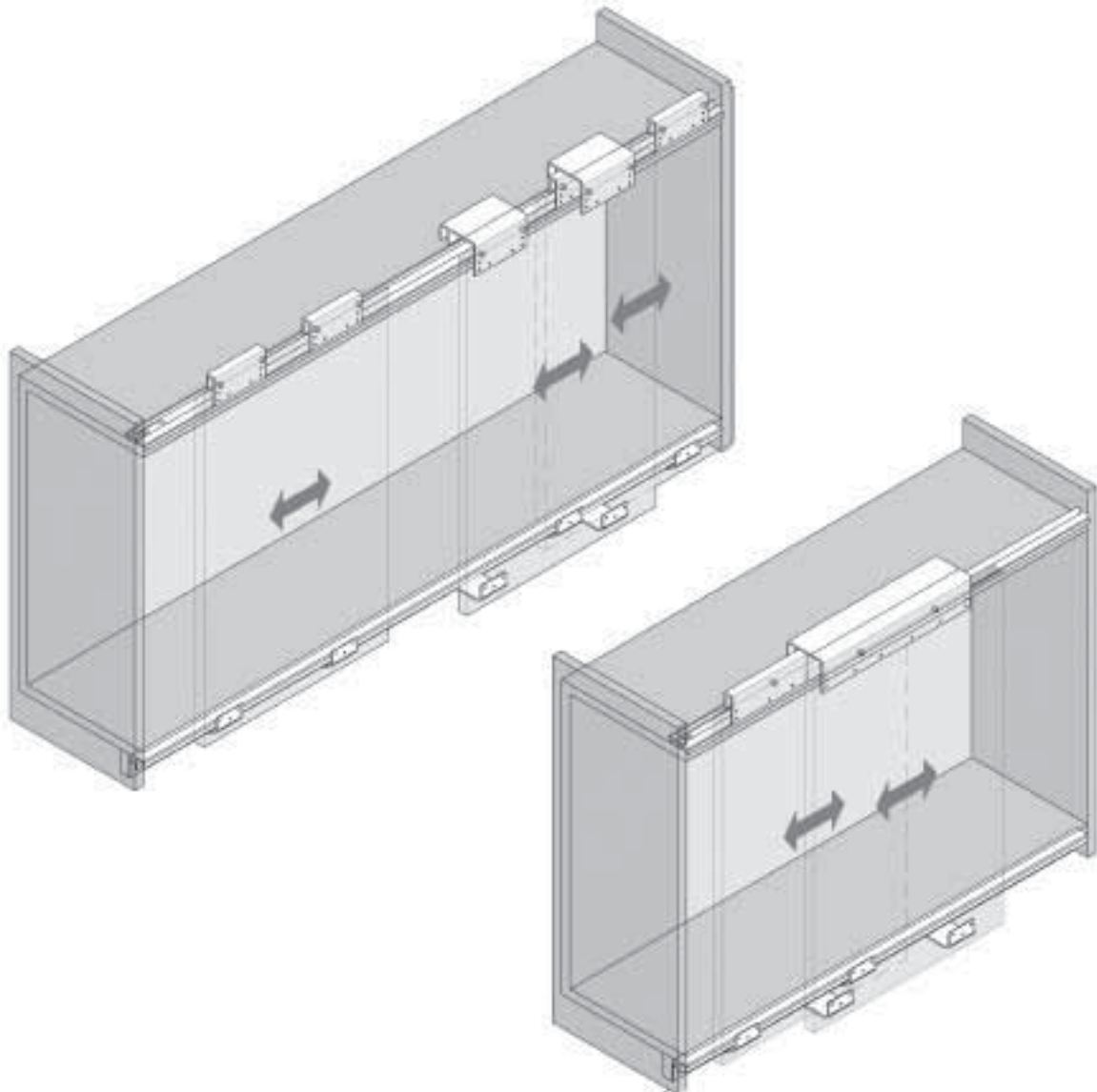
- 2 μηχανισμούς εξωτερικής πόρτας MU31.



- 1 μηχανισμό εξωτερικής πόρτας κάτω αριστερό MU51D.

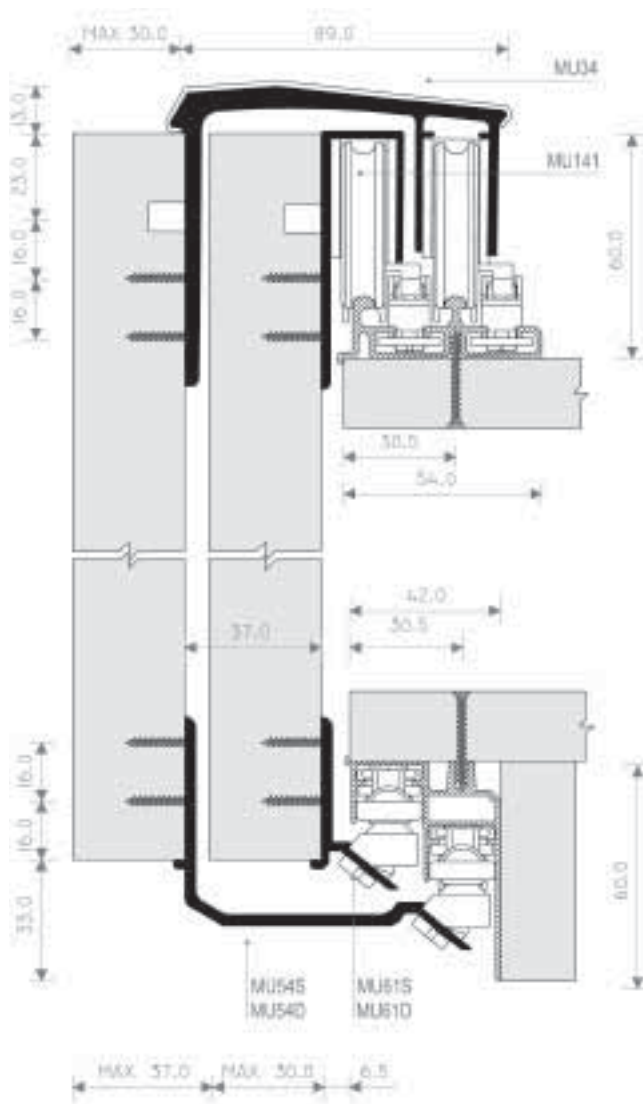


- 1 μηχανισμό εξωτερικής πόρτας κάτω δεξί MU51S.



12.14 Μηχανισμός "MASTER UNIVERSAL" MIDI - CAIMI

MAX ΒΑΡΟΣ ΠΟΡΤΑΣ 50KG ΠΟΡΤΕΣ ΠΑΧΟΥΣ ΕΩΣ 30mm



Ύψος πόρτας = εξωτερική διάσταση κουτιού + 87mm.

- ΟΔΗΓΟΣ MASTER UNIVERSAL ΑΝΩ 3000mm ΑΛΜ.

ΕΑΝ	ΚΩΔΙΚΟΣ	Μ.Μ.	
	120311.0036	τεμ.	1



- ΟΔΗΓΟΣ MASTER UNIVERSAL ΚΑΤΩ 3000mm ΑΛΜ.

ΕΑΝ	ΚΩΔΙΚΟΣ	Μ.Μ.	
	120311.0037	τεμ.	1



- ΜΗΧΑΝΙΣΜΟΣ ΕΣΩΤΕΡΙΚΗΣ ΠΟΡΤΑΣ (1)

ΕΑΝ	ΚΩΔΙΚΟΣ	Μ.Μ.	
	120311.0090	σετ	1

- ΜΗΧΑΝΙΣΜΟΣ ΕΞΩΤΕΡΙΚΗΣ ΠΟΡΤΑΣ (2)

ΕΑΝ	ΚΩΔΙΚΟΣ	Μ.Μ.	
	120311.0089	σετ	1

- ΣΤΟΠ ΠΑΝΩ ΜΕΡΟΥΣ ΜΗΧΑΝΙΣΜΟΥ

ΕΑΝ	ΚΩΔΙΚΟΣ	Μ.Μ.	
	120311.0091	τεμ.	1



- ΦΡΕΝΟ ΠΑΝΩ ΜΗΧΑΝΙΣΜΟΥ

ΕΑΝ	ΚΩΔΙΚΟΣ	Μ.Μ.	
	120311.0092	τεμ.	10



- ΣΤΟΠ ΚΑΤΩ ΜΕΡΟΥΣ ΜΗΧΑΝΙΣΜΟΥ

ΕΑΝ	ΚΩΔΙΚΟΣ	Μ.Μ.	
	120311.0087	τεμ.	1



12.14 Μηχανισμός "MASTER UNIVERSAL" MIDI - CAIMI

 MAX ΒΑΡΟΣ ΠΟΡΤΑΣ 50KG

ΠΟΡΤΕΣ ΠΑΧΟΥΣ ΕΩΣ 30mm

Μηχανισμός εσωτερικής πόρτας 1

Το κάθε σετ εσωτερικής πόρτας περιλαμβάνει τα παρακάτω εξαρτήματα:



- 2 μηχανισμούς εσωτερικής πόρτας MU141.



- 1 μηχανισμό εσωτερικής πόρτας κάτω αριστερό MU61D.



- 1 μηχανισμό εσωτερικής πόρτας κάτω δεξί MU61S.

Μηχανισμός εξωτερικής πόρτας 2

Το κάθε σετ εξωτερικής πόρτας περιλαμβάνει τα παρακάτω εξαρτήματα:



- 2 μηχανισμούς εξωτερικής πόρτας MU34.



- 1 μηχανισμό εξωτερικής πόρτας κάτω αριστερό MU54D.



- 1 μηχανισμό εξωτερικής πόρτας κάτω δεξί MU54S.



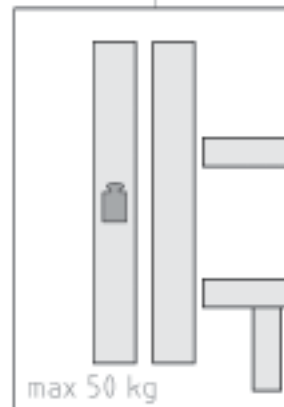
MINI
th.max 23mm



MIDI
th.max 30mm

Μηχανισμός
ντουλάπας
Master Universal

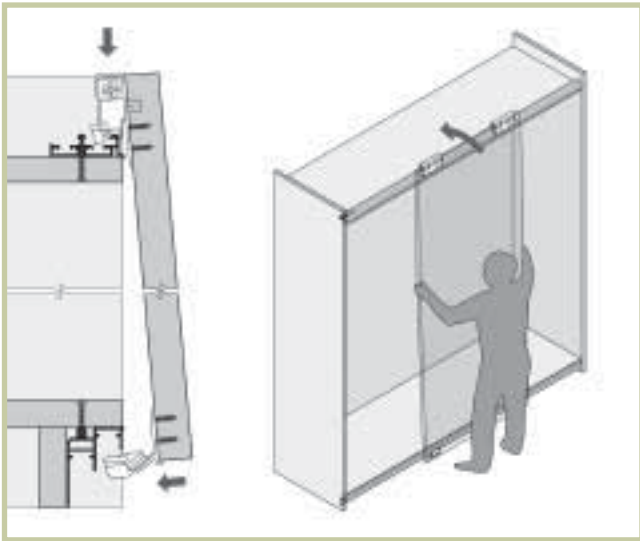
Συναρμολόγηση μηχανισμού



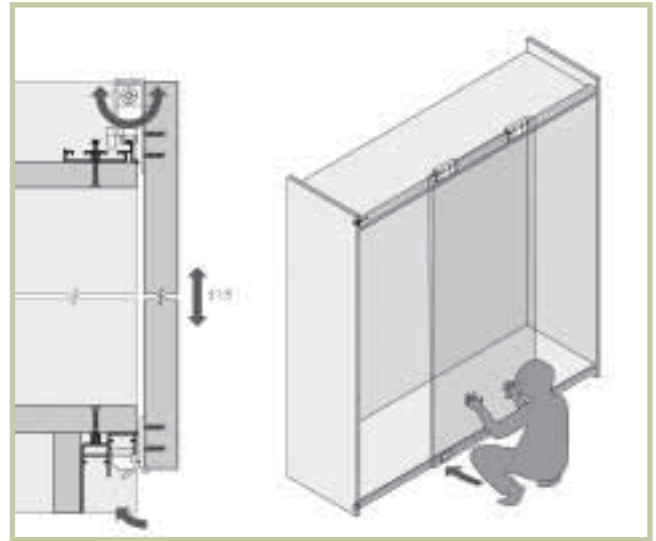
Βάρος πόρτας
έως 50kg

12.15 Μηχανισμός "MASTER UNIVERSAL" MINI & MIDI - CAIMI Οδηγίες τοποθέτησης μηχανισμού

- Τοποθέτηση Εσωτερικών Πορτών

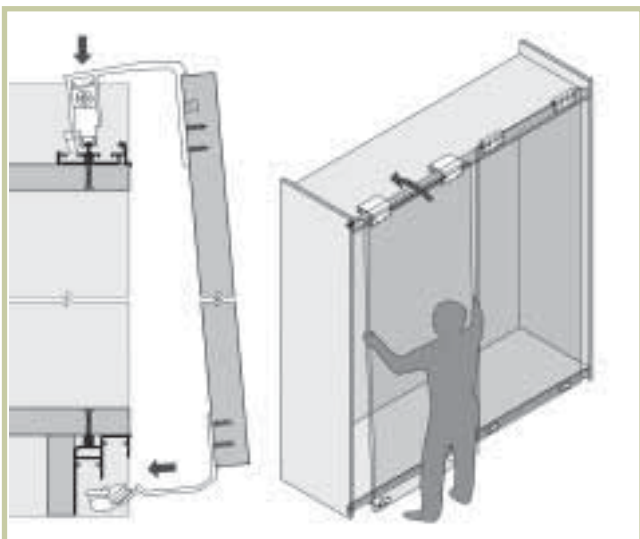


A. Κρατώντας την πόρτα με μικρή γωνία κρεμάστε τους άνω μηχανισμούς της στον άνω οδηγό και πιέστε ελαφρά το κάτω μέρος της πόρτας για να κουμπώσουν οι κάτω μηχανισμοί της στον κάτω οδηγό.

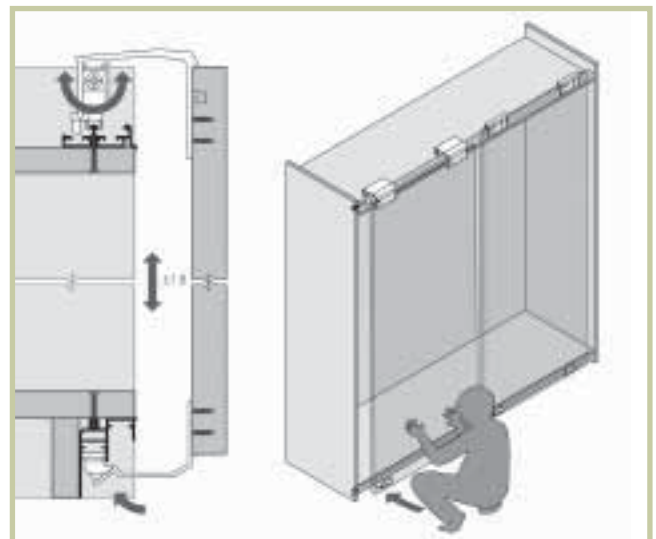


B. Οι ειδικές βίδες στους άνω μηχανισμούς, μας επιτρέπουν να ρυθμίσουμε την πόρτα ως προς ύψος $\pm 1,8\text{mm}$.

- Τοποθέτηση Εξωτερικών Πορτών

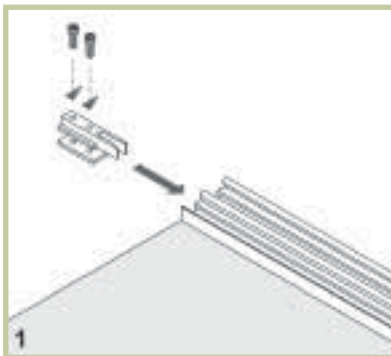


C. Κρατώντας την πόρτα με μικρή γωνία κρεμάστε τους άνω μηχανισμούς της στον άνω οδηγό και πιέστε ελαφρά το κάτω μέρος της πόρτας για να κουμπώσουν οι κάτω μηχανισμοί της στον κάτω οδηγό.

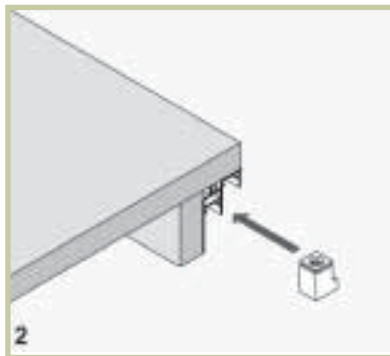


D. Οι ειδικές βίδες στους άνω μηχανισμούς, μας επιτρέπουν να ρυθμίσουμε την πόρτα ως προς ύψος $\pm 1,8\text{mm}$.

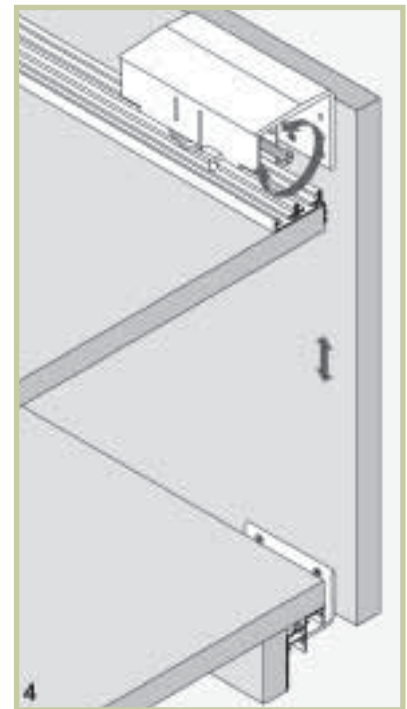
12.15 Μηχανισμός "MASTER UNIVERSAL" MINI & MIDI - CAIMI
Οδηγίες τοποθέτησης μηχανισμού



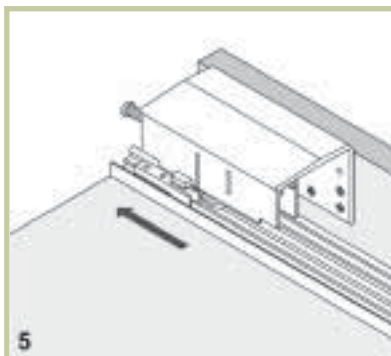
1
Τοποθετήστε τα στοπ του οδηγού άνω.



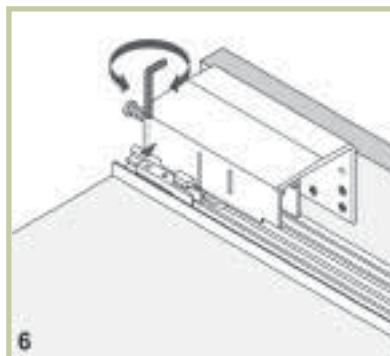
2
Τοποθετήστε τα στοπ του οδηγού κάτω.



4
Κρεμάστε τους άνω μηχανισμούς της πόρτας στον άνω οδηγό και πιέστε ελαφρά στο κάτω μέρος την πόρτα για να κουμπώσουν οι κάτω μηχανισμοί της. Μετά ρυθμίστε την πόρτα ως προς ύψος.



5
Ρυθμίστε την επιθυμητή θέση κλειδώματος της πόρτας στο στοπ.



6
Σταθεροποιείτε το στοπ στην επιθυμητή θέση.

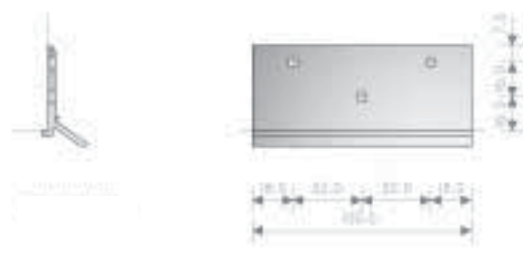
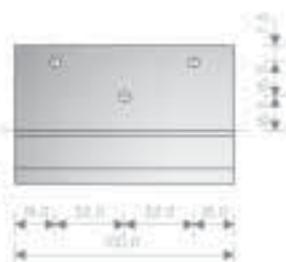
Διάτρηση των πορτών βάσει των μηχανισμών εσωτερικής/εξωτερικής πόρτας



Οδηγός πάνω H70



Οδηγός κάτω H33









12.16 Προφίλ αλουμινίου "SCREEN" - CAIMI για πόρτες ντουλάπας

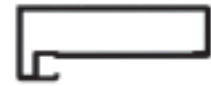
Προφίλ ανοδιωμένου αλουμινίου για την δημιουργία συρόμενων πορτών, συμβατό με τους μηχανισμούς MASTER LUX & MASTER MAS (mini, midi).





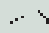

12.16 Προφίλ αλουμινίου "SCREEN" - CAIMI για πόρτες ντουλάπας

- ΠΡΟΦΙΛ ΠΟΡΤΑΣ SCREEN B27169 ΑΝΩ/ΚΑΤΩ

ΕΑΝ	ΚΩΔΙΚΟΣ			Μ.Μ.	
	120311.0050	3000mm	αλουμίνιο	τεμ.	1

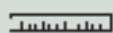





- ΠΡΟΦΙΛ ΠΟΡΤΑΣ SCREEN B27170 ΕΝΔΙΑΜΕΣΟ

ΕΑΝ	ΚΩΔΙΚΟΣ			Μ.Μ.	
	120311.0049	3000mm	αλουμίνιο	τεμ.	1

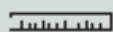





- ΠΡΟΦΙΛ ΠΟΡΤΑΣ SCREEN B27171 ΚΑΘΕΤΟ

ΕΑΝ	ΚΩΔΙΚΟΣ			Μ.Μ.	
	120311.0047	3000mm	αλουμίνιο	τεμ.	1



- ΠΡΟΦΙΛ ΠΟΡΤΑΣ SCREEN B27172 ΚΑΘΕΤΟ ΛΑΒΗ

ΕΑΝ	ΚΩΔΙΚΟΣ			Μ.Μ.	
	120311.0048	3000mm	αλουμίνιο	τεμ.	1


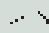



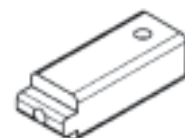
- ΣΥΝΔΕΣΜΟΣ ΓΙΑ ΑΝΩ/ΚΑΤΩ ΠΡΟΦΙΛ SCREEN SE20

ΕΑΝ	ΚΩΔΙΚΟΣ		Μ.Μ.	
	120311.0051	66mm	τεμ.	1



- ΣΥΝΔΕΣΜΟΣ ΓΙΑ ΕΝΔΙΑΜΕΣΟ ΠΡΟΦΙΛ SCREEN SE10

ΕΑΝ	ΚΩΔΙΚΟΣ		Μ.Μ.	
	120311.0052	17mm	τεμ.	1





12.16 Προφίλ αλουμινίου "SCREEN" - ΣΑΙΜΙ για πόρτες ντουλάπας

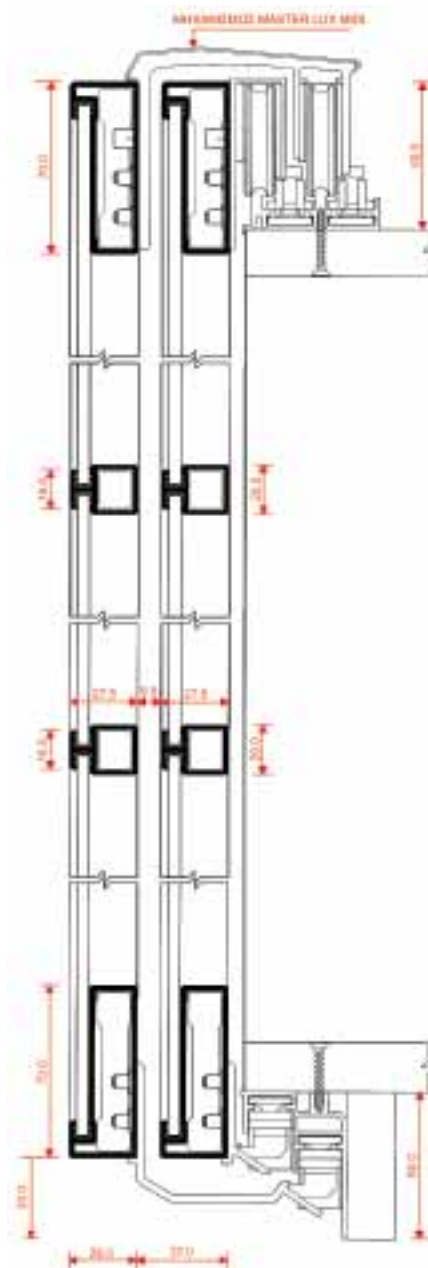
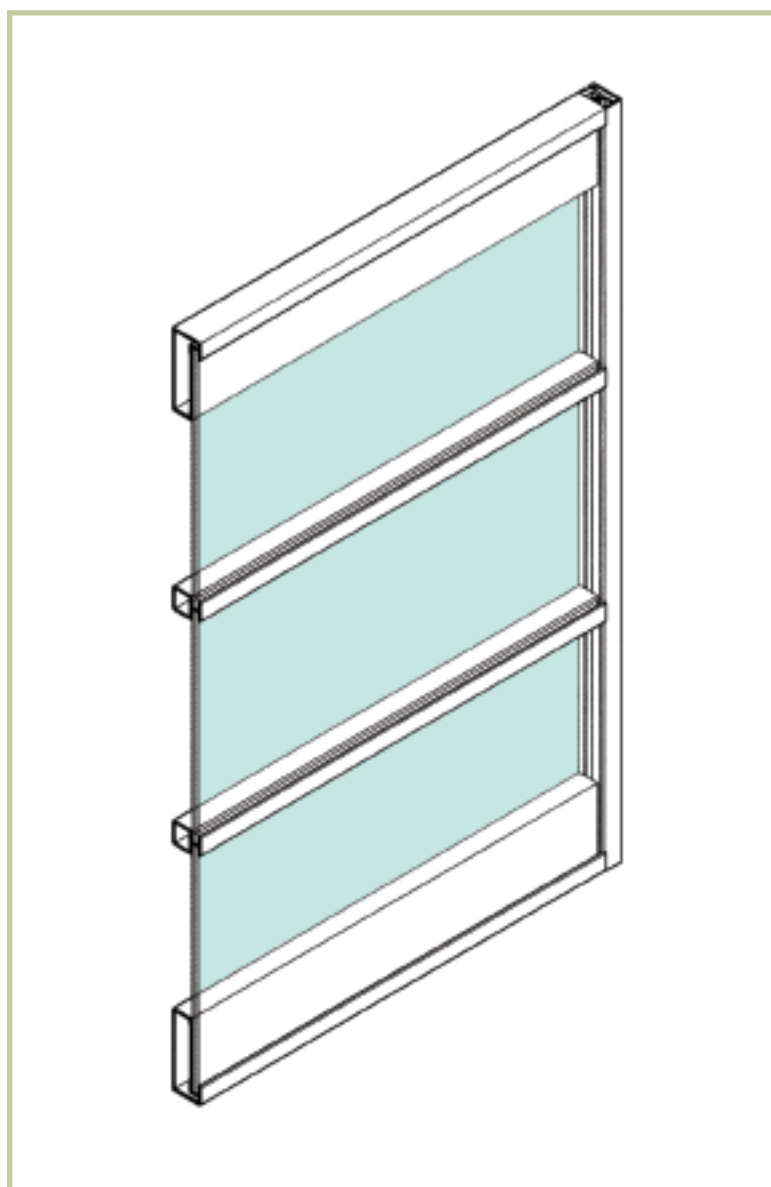
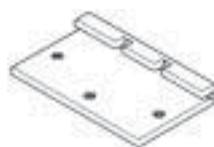
- ΒΟΥΡΤΣΑΚΙ 7mm SG070G

ΕΑΝ	ΚΩΔΙΚΟΣ			Μ.Μ.	
	120311.0058	7mm	γκρι	μέτρο	1



- ΕΞΑΡΤΗΜΑ ΣΗΜΑΔΕΜΑΤΟΣ ΠΡΟΦΙΛ SCREEN SE30

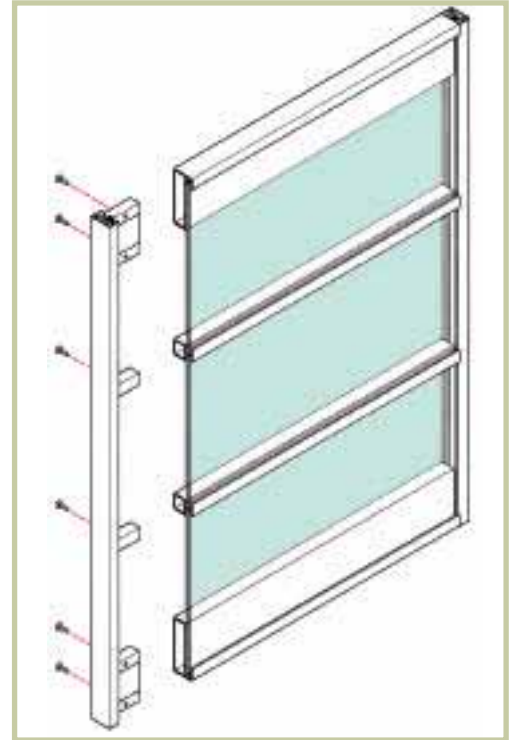
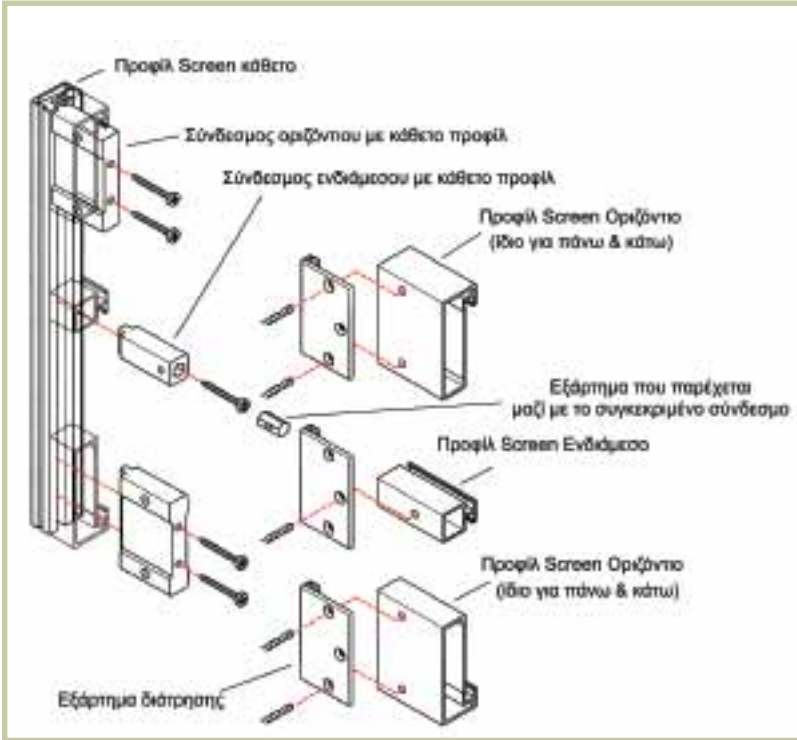
ΕΑΝ	ΚΩΔΙΚΟΣ	Μ.Μ.	
	120311.0053	τεμ.	1





12.16 Προφίλ αλουμινίου "SCREEN" - CAIMI για πόρτες ντουλάπας Οδηγίες τοποθέτησης μηχανισμού

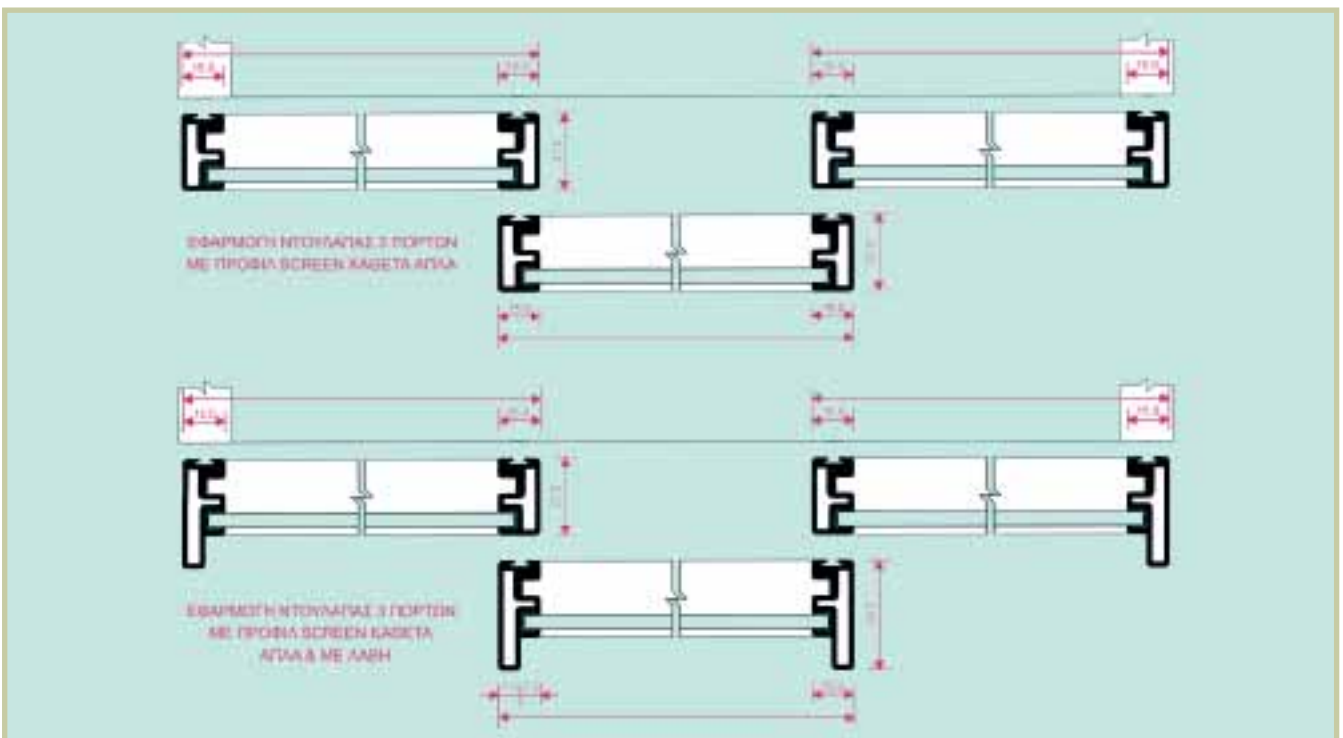
- Τοποθέτηση Πορτών



Χρησιμοποιείτε το εξάρτημα διάτρησης των οριζόντιων και ενδιάμεσων προφίλ, σύμφωνα με τις οδηγίες.

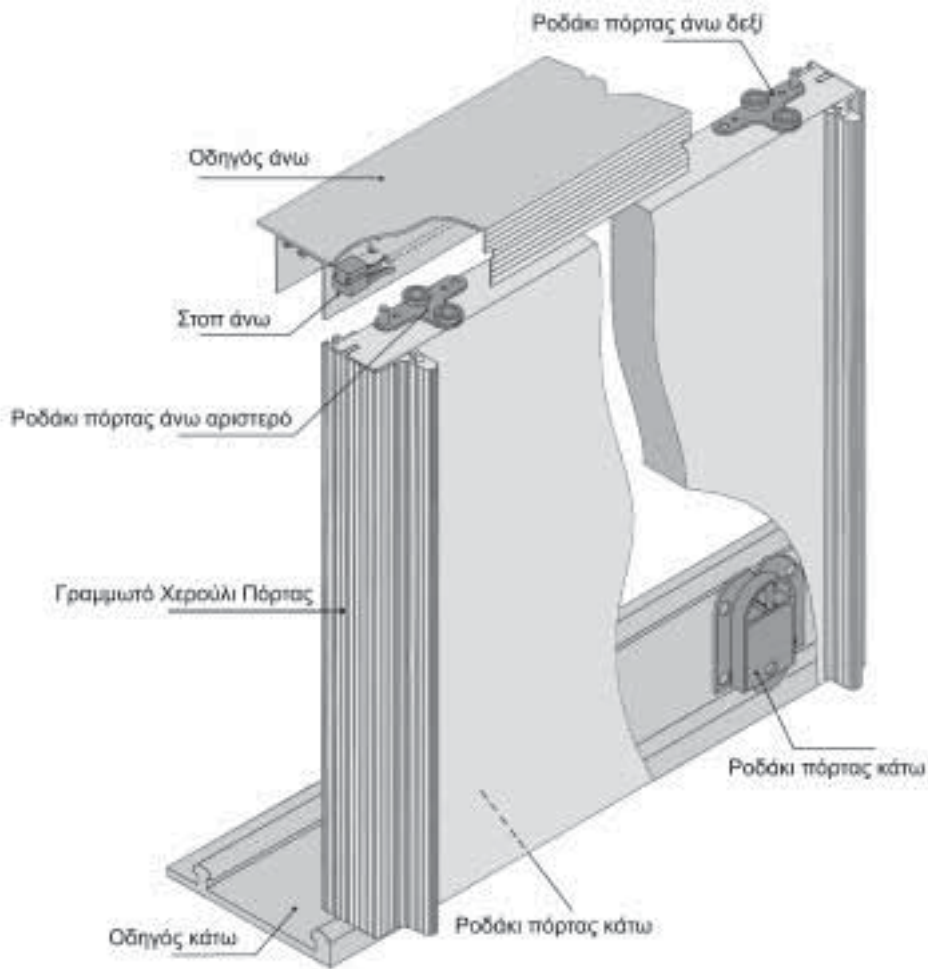
Το πάχος του τζαμιού συνιστάται να είναι 4-5mm, ανάλογα και με την ποσότητα σιλικόνης.

- Εφαρμογές Πορτών Screen

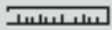
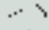



12.18 Μηχανισμός συρόμενων πορτών S1200

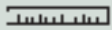
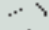

ΓΙΑ MAXIMUM ΒΑΡΟΣ ΠΟΡΤΑΣ 60KG



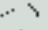

- ΟΔΗΓΟΣ ΠΑΝΩ 3000mm ΜΗΧΑΝΙΣΜΟΥ S1200

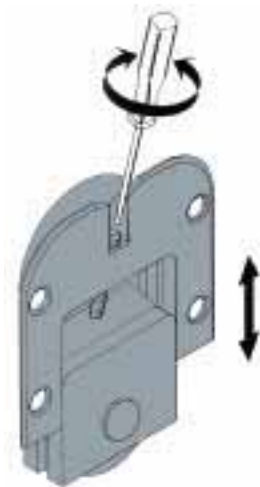
ΕΑΝ	ΚΩΔΙΚΟΣ		Μ.Μ.	
	120305.0000	3000mm	τεμ.	1

- ΟΔΗΓΟΣ ΚΑΤΩ 3000mm ΜΗΧΑΝΙΣΜΟΥ S1200

ΕΑΝ	ΚΩΔΙΚΟΣ		Μ.Μ.	
	120305.0002	3000mm	τεμ.	1

- ΡΟΔΑΚΙΑ ΠΟΡΤΑΣ ΜΗΧΑΝΙΣΜΟΥ S1200

ΕΑΝ	ΚΩΔΙΚΟΣ	Μ.Μ.	
	120305.0001	σΕΤ	1

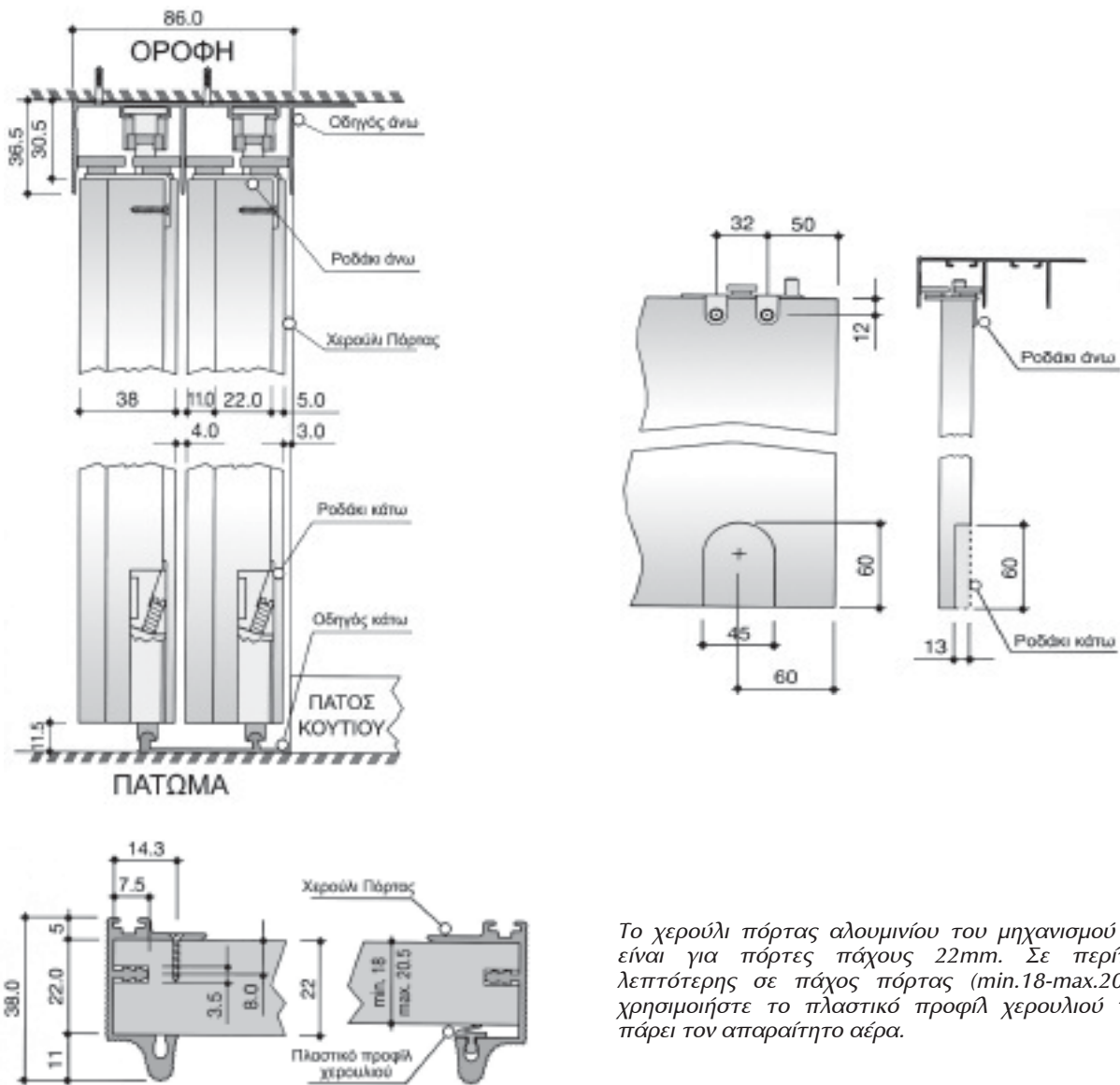


ΡΥΘΜΙΣΕΙΣ ΠΟΡΤΑΣ

Αν οι πόρτες που έχετε τοποθετήσει δεν είναι απόλυτα κάθετες και παράλληλες η μία με την άλλη, ρυθμίστε τις χρησιμοποιώντας την ειδική βίδα που βρίσκεται στα ροδάκια κάτω.

12.18 Μηχανισμός συρόμενων πορτών S1200

Οι οδηγοί του μηχανισμού S1200 μπορούν να τοποθετηθούν ή κατευθείαν στο πάτωμα και στην οροφή (σχέδιο 1) ή στο πάτωμα και στο καπάκι του κουτιού της ντουλάπας (σχέδιο 2).



Το χερούλι πόρτας αλουμινίου του μηχανισμού S1200 είναι για πόρτες πάχους 22mm. Σε περίπτωση λεπτότερης σε πάχος πόρτας (min.18-max.20,5mm) χρησιμοποιήστε το πλαστικό προφίλ χερουλιού για να πάρει τον απαραίτητο αέρα.

- ΧΕΡΟΥΛΙ ΑΛΟΥΜΙΝΙΟΥ 3000mm ΜΗΧΑΝΙΣΜΟΥ S1200

ΕΑΝ	ΚΩΔΙΚΟΣ		Μ.Μ.	
	120305.0003	3000mm	τεμ.	1

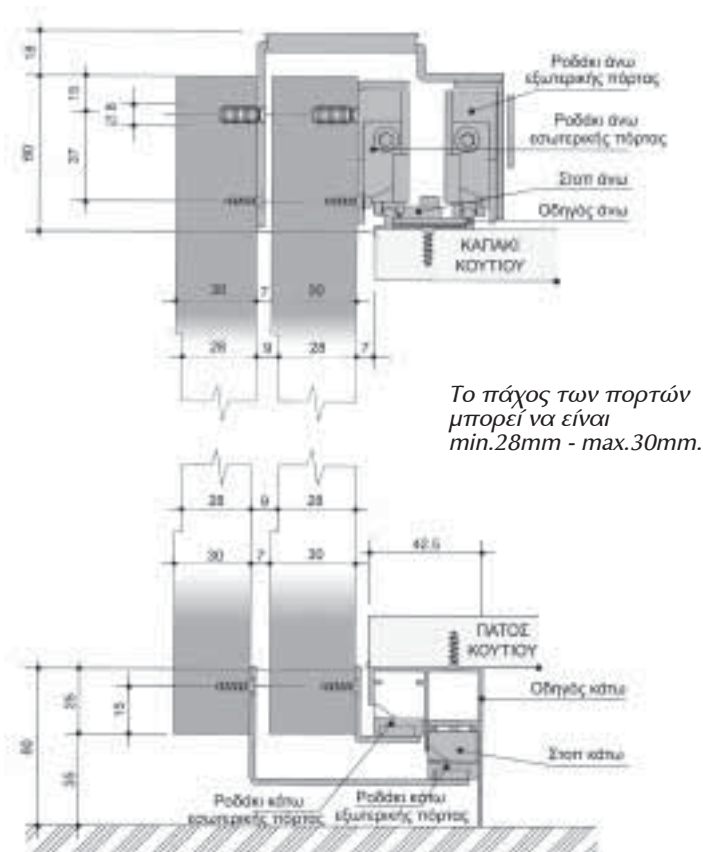
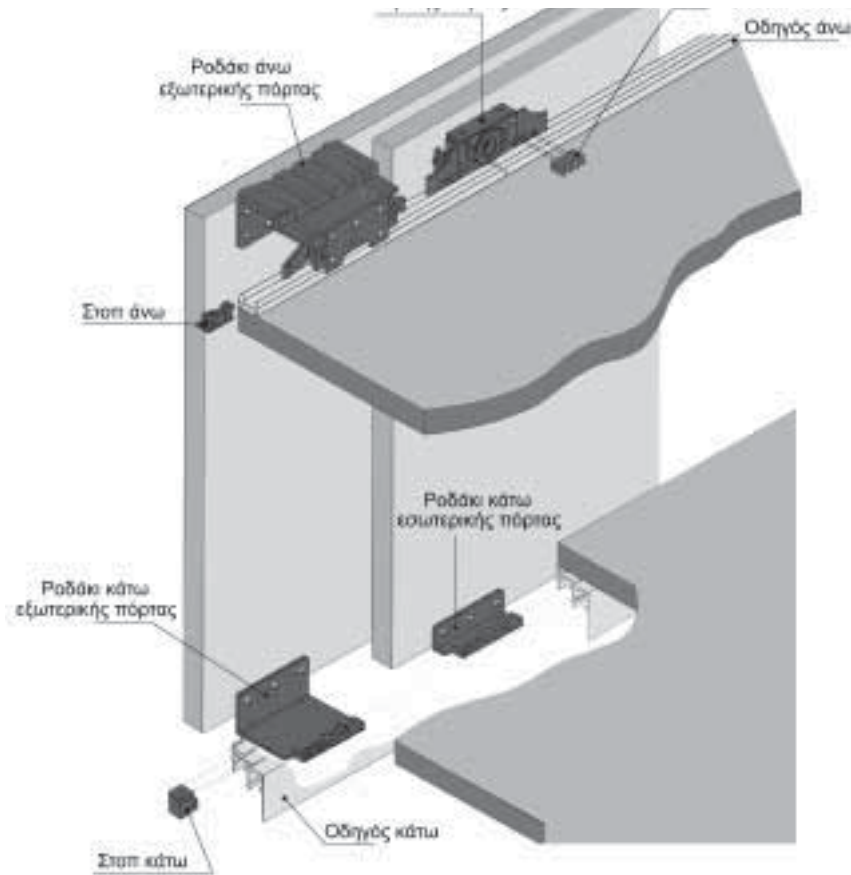
- ΠΡΟΦΙΛ ΧΕΡΟΥΛΙΟΥ 3000mm ΜΗΧΑΝΙΣΜΟΥ S1200

ΕΑΝ	ΚΩΔΙΚΟΣ		Μ.Μ.	
	120305.0004	3000mm	τεμ.	1

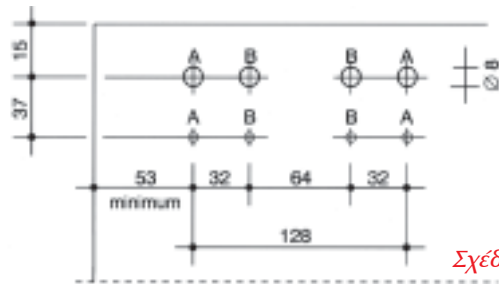


12.19 Μηχανισμός συρόμενων πορτών S1300

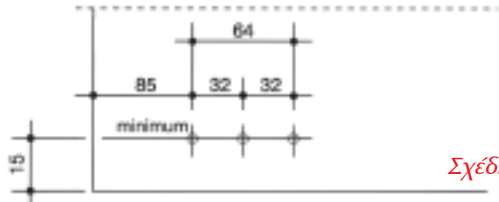
ΓΙΑ MAXIMUM ΒΑΡΟΣ ΠΟΡΤΑΣ 60KG



ΔΙΑΤΡΗΣΗ ΠΟΡΤΑΣ ΓΙΑ ΝΑ ΤΟΠΟΘΗΤΗΣΕΤΕ ΤΑ ΡΟΔΑΚΙΑ



Σχέδιο 1



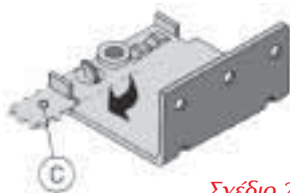
Σχέδιο 2

- Ακολουθείστε τα "πατήματα" A του σχεδίου 1 για να τοποθετήσετε τα ροδάκια άνω της εξωτερικής πόρτας.
- Ακολουθείστε τα "πατήματα" B του σχεδίου 1 για να τοποθετήσετε τα ροδάκια άνω της εσωτερικής πόρτας.
- Ακολουθείστε τα "πατήματα" του σχεδίου 2 για να τοποθετήσετε τα ροδάκια κάτω της εξωτερικής και της εσωτερικής πόρτας.

12.19 Μηχανισμός συρόμενων πορτών S1300



Σχέδιο 1



Σχέδιο 2



Σχέδιο 3

ΤΟΠΟΘΕΤΗΣΗ ΠΟΡΤΩΝ

- Κρεμάστε τις πόρτες (εσωτερική και εξωτερική) πρώτα στον οδηγό άνω. Σπρώξτε ελαφρά τις πόρτες ώστε να κουμπώσουν τα κάτω ροδάκια τους στον οδηγό κάτω (σχέδιο 1).

ΑΝΟΣΥΝΑΡΜΟΛΟΓΗΣΗ ΠΟΡΤΩΝ

- Για να αποσυναρμολογήσετε τις πόρτες γυρίστε το μοχλό C, που βρίσκεται στα κάτω ροδάκια, κατά 180° προς τη φορά του βέλους. Για να τοποθετήσετε τις πόρτες ξανά επαναφέρετε το μοχλό C στην αρχική του θέση (σχέδιο 2).

ΡΥΘΜΙΣΕΙΣ ΠΟΡΤΩΝ

- Αφού έχετε τοποθετήσει τις πόρτες και αυτές δεν είναι απόλυτα κάθετες και παράλληλες μεταξύ τους, ρυθμίστε τις χρησιμοποιώντας τη βίδα D που βρίσκεται στα άνω ροδάκια ώστε να έρθουν σε τέλεια θέση μεταξύ τους (σχέδιο 3).

- ΟΔΗΓΟΣ ΠΑΝΩ 3000mm ΜΗΧΑΝΙΣΜΟΥ S1300

ΕΑΝ	ΚΩΔΙΚΟΣ		Μ.Μ.	
	120302.0000	3000mm	τεμ.	1

- ΡΟΔΑΚΙΑ ΕΣΩΤΕΡΙΚΗΣ ΠΟΡΤΑΣ ΜΗΧΑΝΙΣΜΟΥ S1300

ΕΑΝ	ΚΩΔΙΚΟΣ	Μ.Μ.	
	120302.0002	σετ	1

- ΟΔΗΓΟΣ ΚΑΤΩ 3000mm ΜΗΧΑΝΙΣΜΟΥ S1300

ΕΑΝ	ΚΩΔΙΚΟΣ		Μ.Μ.	
	120302.0001	3000mm	τεμ.	1

- ΡΟΔΑΚΙΑ ΕΞΩΤΕΡΙΚΗΣ ΠΟΡΤΑΣ ΜΗΧΑΝΙΣΜΟΥ S1300

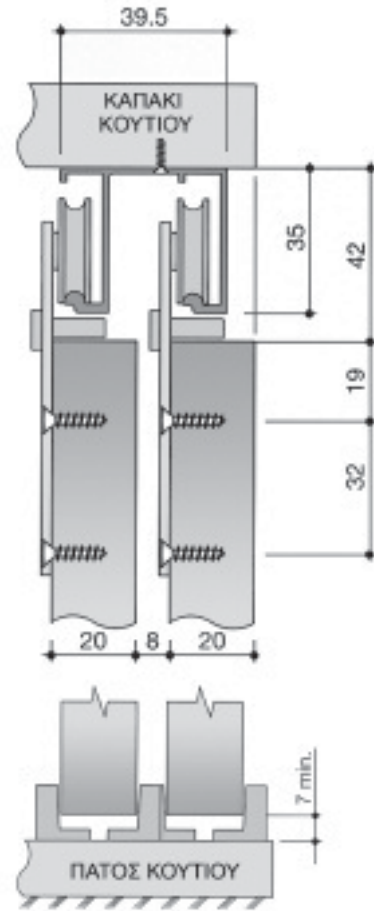
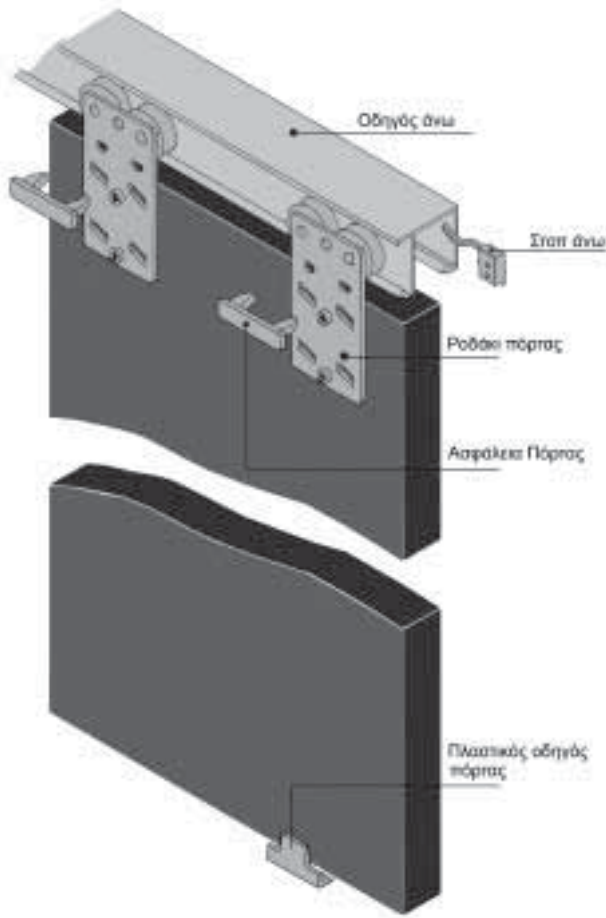
ΕΑΝ	ΚΩΔΙΚΟΣ	Μ.Μ.	
	120302.0003	σετ	1

* Το σετ για μία εσωτερική ή εξωτερική πόρτα περιλαμβάνει:

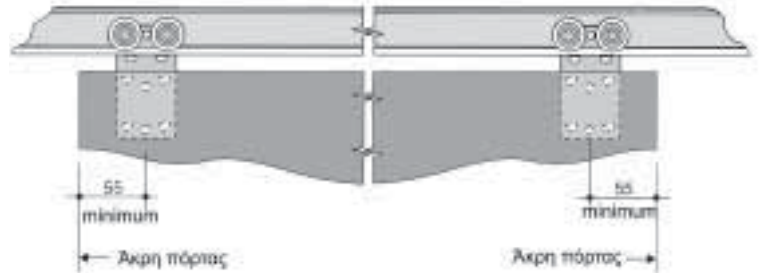
- 2 ροδάκια άνω εσωτερικής πόρτας
- 2 ροδάκια κάτω εσωτερικής πόρτας
- 1 στοπ άνω
- 2 στοπ κάτω
- 1 στοπ μεσαίο άνω



12.20 Μηχανισμός συρόμενων πορτών S200 για βάρος πόρτας έως 45kg



ΑΠΟΣΤΑΣΕΙΣ ΤΟΠΟΘΕΤΗΣΗΣ ΓΙΑ ΤΑ ΡΟΔΑΚΙΑ ΠΟΡΤΑΣ



- ΟΔΗΓΟΣ 3000mm ΜΗΧΑΝΙΣΜΟΥ S200

ΕΑΝ	ΚΩΔΙΚΟΣ		Μ.Μ.	
	120303.0001	3000mm	τεμ.	1

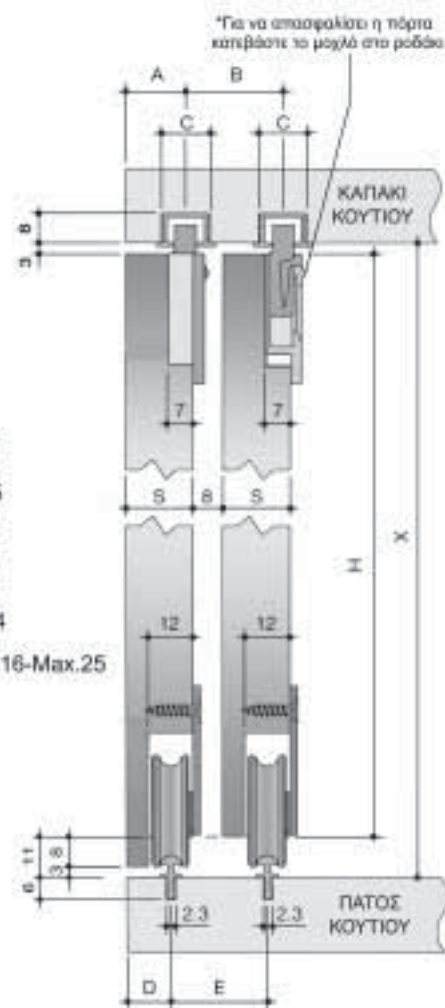
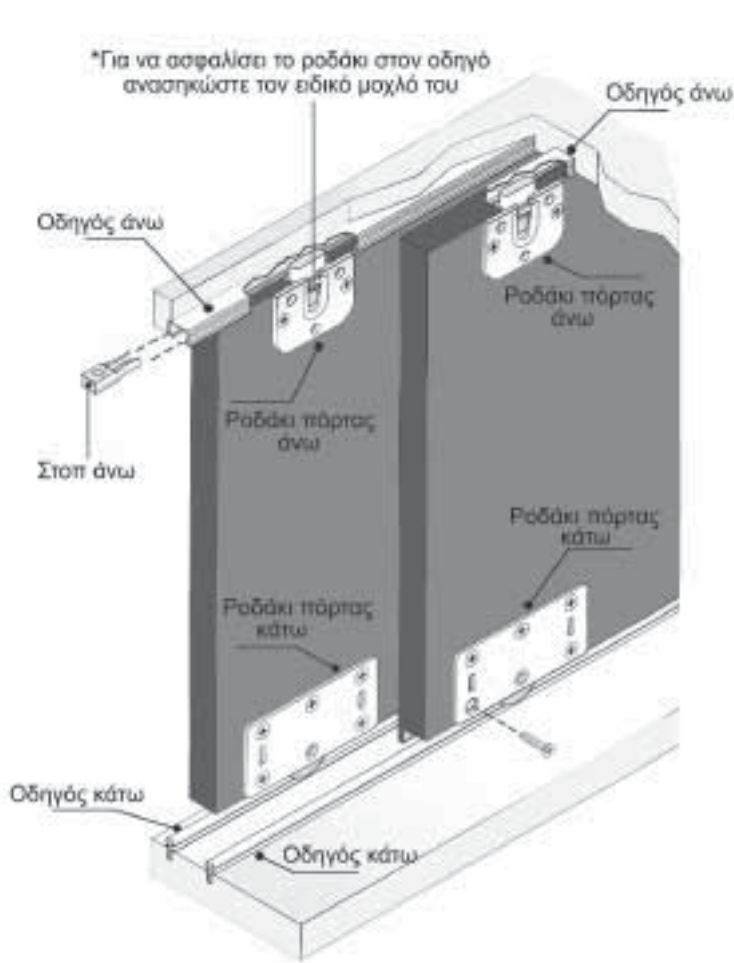
- ΡΟΔΑΚΙΑ ΠΟΡΤΑΣ ΜΗΧΑΝΙΣΜΟΥ S200

ΕΑΝ	ΚΩΔΙΚΟΣ	Μ.Μ.	
	120303.0000	σετ	1

* Το σετ για μία πόρτα περιλαμβάνει:

- 2 ροδάκια πόρτας
- 2 ασφάλειες πόρτας
- 2 πλαστικούς οδηγούς πόρτας
- 2 στοπ άνω

12.20 Μηχανισμός συρόμενων πορτών S900 για βάρος πόρτας έως 30kg



- ΟΔΗΓΟΣ ΠΑΝΩ & ΚΑΤΩ 3000mm ΜΗΧΑΝΙΣΜΟΥ S900

ΕΑΝ	ΚΩΔΙΚΟΣ		Μ.Μ.	
	120304.0000	3000mm	τεμ.	1

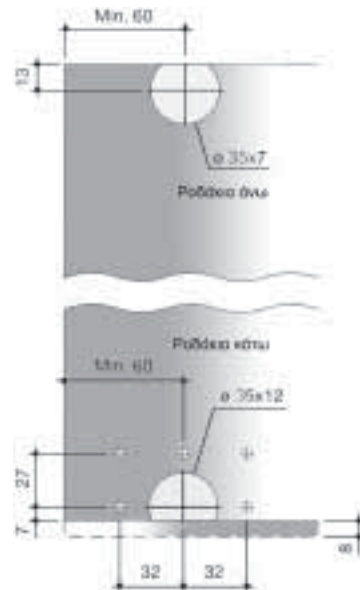
- ΟΔΗΓΟΣ ΚΑΤΩ 3000mm ΜΗΧΑΝΙΣΜΟΥ S900

ΕΑΝ	ΚΩΔΙΚΟΣ		Μ.Μ.	
	120307.0000	3000mm	τεμ.	1

- ΡΟΔΑΚΙΑ ΠΟΡΤΑΣ ΜΗΧΑΝΙΣΜΟΥ S900 386N

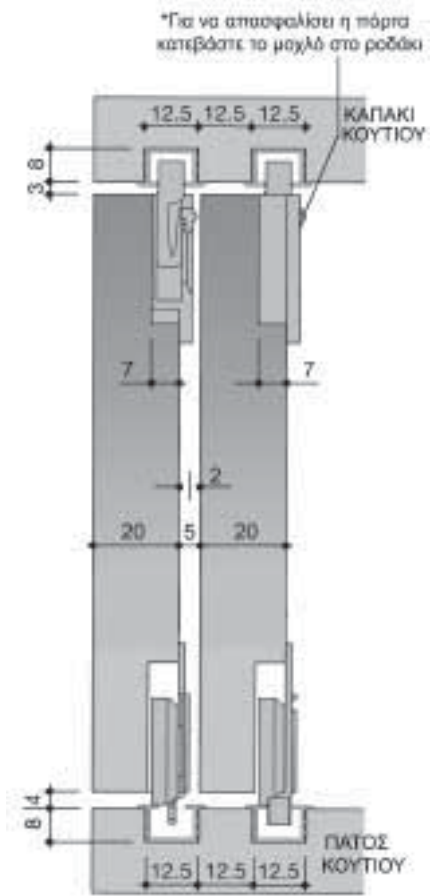
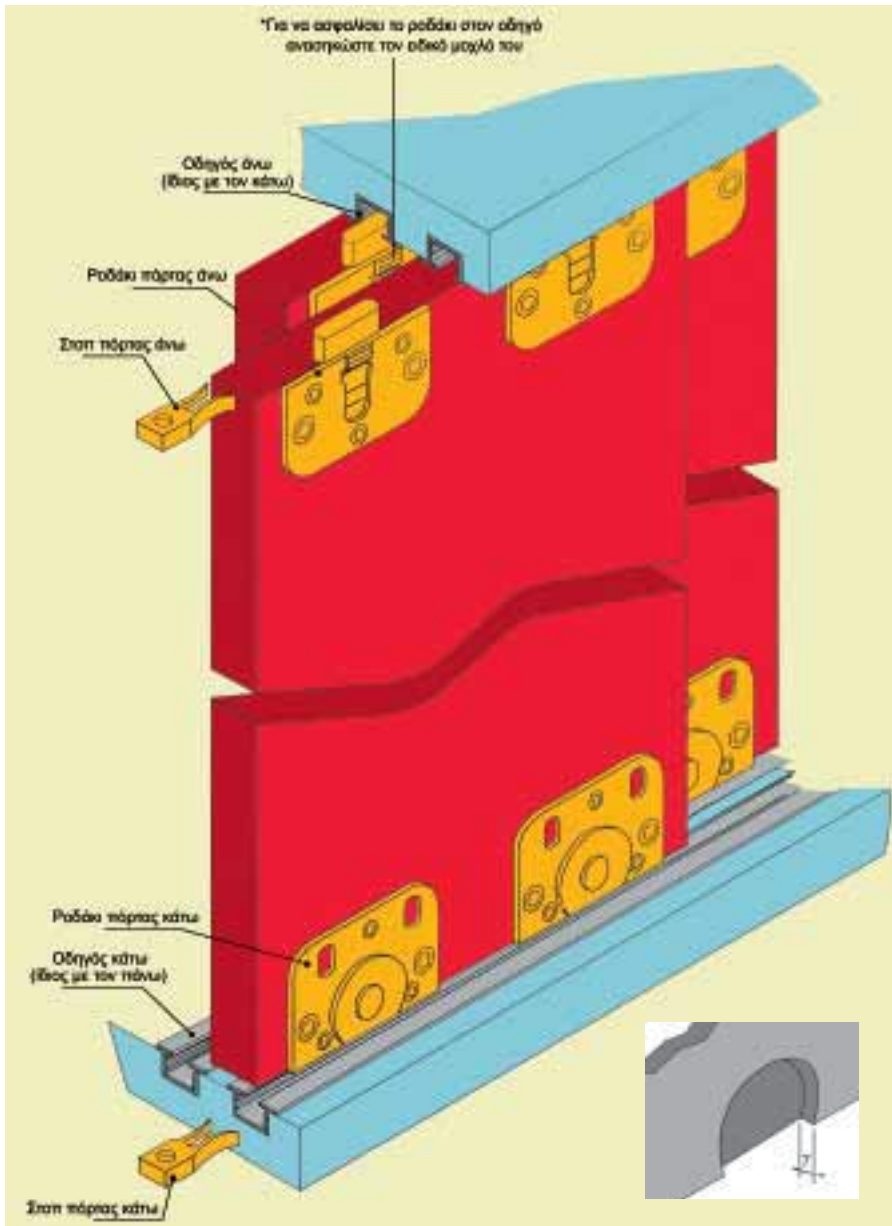
ΕΑΝ	ΚΩΔΙΚΟΣ		Μ.Μ.	
	120307.0001	3000mm	σετ	1

ΑΠΟΣΤΑΣΕΙΣ ΓΙΑ ΤΑ ΡΟΔΑΚΙΑ ΠΟΡΤΑΣ

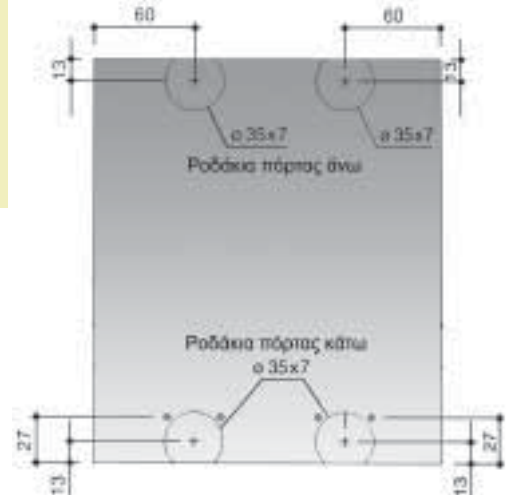


* Το σετ ροδάκια για μία πόρτα περιλαμβάνει:
 2 ροδάκια άνω πόρτας
 2 ροδάκια κάτω πόρτας
 2 στοπ άνω

12.21 Μηχανισμός συρόμενων πορτών S900 για ελαφριές πόρτες για βάρος πόρτας έως 15kg



ΑΠΟΣΤΑΣΕΙΣ ΓΙΑ ΤΑ ΡΟΔΑΚΙΑ ΠΟΡΤΑΣ



- ΟΔΗΓΟΣ ΠΑΝΩ & ΚΑΤΩ 3000mm ΜΗΧΑΝΙΣΜΟΥ S900

ΕΑΝ	ΚΩΔΙΚΟΣ		Μ.Μ.	
	120304.0000	3000mm	τεμ.	1

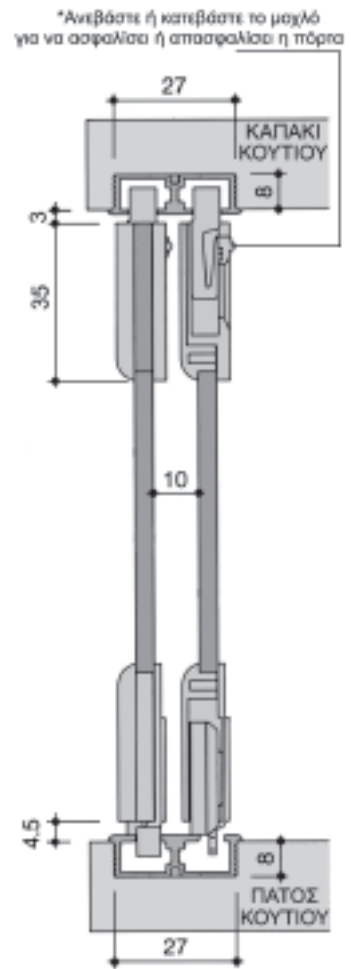
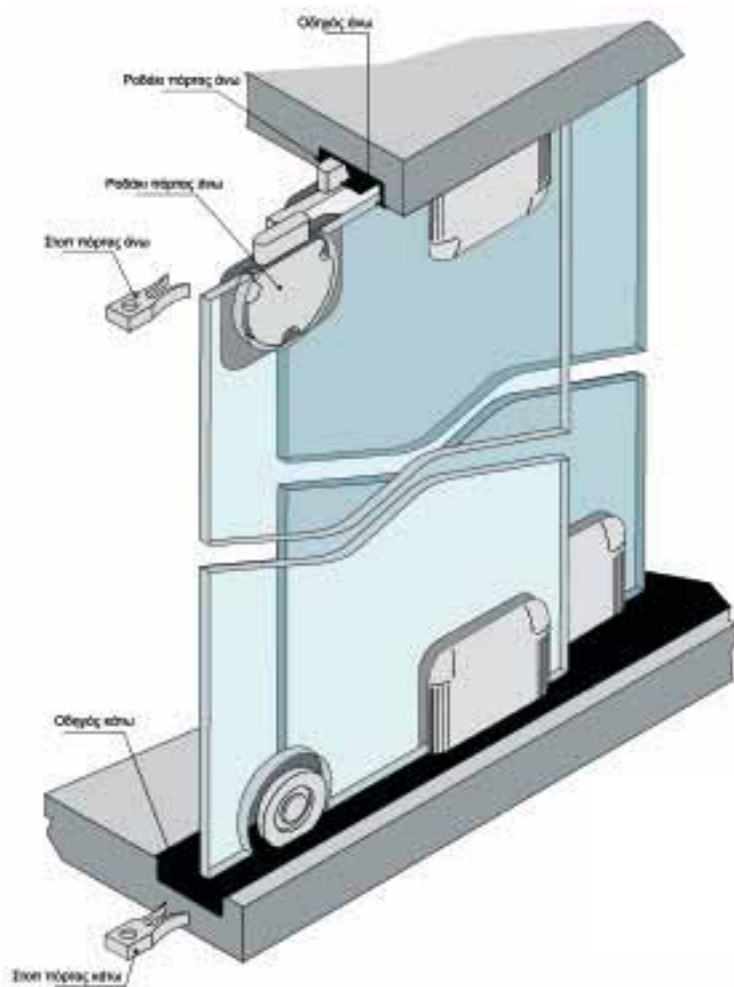
- ΡΟΔΑΚΙΑ ΠΟΡΤΑΣ ΜΗΧΑΝΙΣΜΟΥ S900 931N

ΕΑΝ	ΚΩΔΙΚΟΣ	Μ.Μ.	
	120304.0001	σΕΤ	1

* Το σετ ροδάκια για μία πόρτα περιλαμβάνει:

- 2 ροδάκια άνω πόρτας
- 2 ροδάκια κάτω πόρτας
- 4 στοπ πόρτας

12.22 Μηχανισμός συρόμενων πορτών S900 για κρυστάλλινες πόρτες για βάρος πόρτας έως 15kg



- ΟΔΗΓΟΣ ΠΑΝΩ 3000mm ΜΗΧΑΝΙΣΜΟΥ S900

ΕΑΝ	ΚΩΔΙΚΟΣ		Μ.Μ.	
	120306.0000	3000mm	τεμ.	1

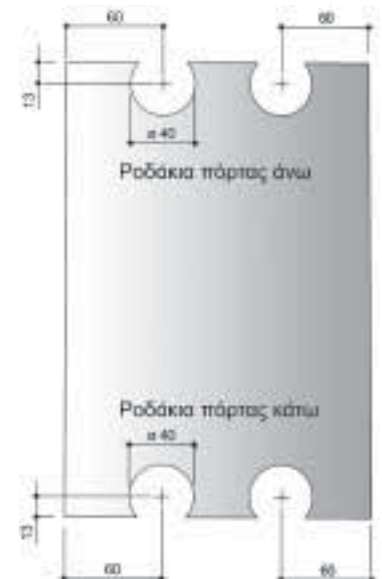
- ΟΔΗΓΟΣ ΚΑΤΩ 3000mm ΜΗΧΑΝΙΣΜΟΥ S900

ΕΑΝ	ΚΩΔΙΚΟΣ		Μ.Μ.	
	120306.0002	3000mm	τεμ.	1

- ΡΟΔΑΚΙΑ ΚΡΥΣΤΑΛΛΙΝΗΣ ΠΟΡΤΑΣ ΜΗΧΑΝΙΣΜΟΥ S900

ΕΑΝ	ΚΩΔΙΚΟΣ	Μ.Μ.	
	120306.0001	σΕΤ	1

ΑΠΟΣΤΑΣΕΙΣ ΓΙΑ ΤΑ ΡΟΔΑΚΙΑ ΠΟΡΤΑΣ



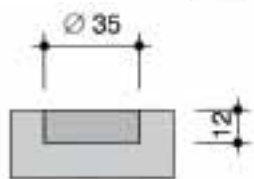
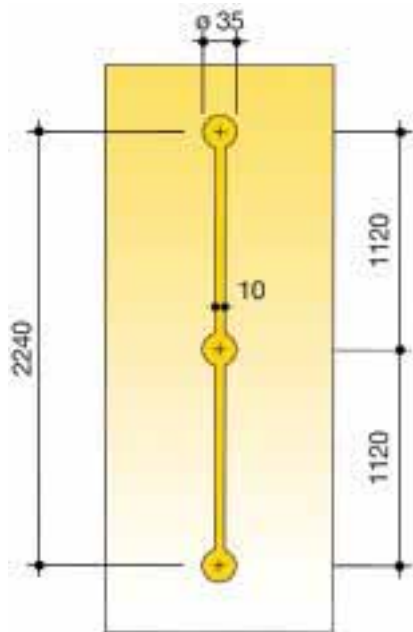
* Το σΕτ ροδάκια για μία πόρτα περιλαμβάνει:

- 2 ροδάκια άνω πόρτας
- 2 ροδάκια κάτω πόρτας
- 4 στοπ άνω

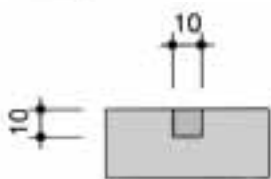
12.23 Ντίζες και χερούλια για πόρτες

Συνιστούμε την χρήση της ενισχυτικής ντίζας εσωτερικά της πόρτας, ώστε να αποφεύγουμε τα προβλήματα στρέβλωσης (πετσικάρισμα), που συνήθως παρουσιάζονται σε μεγάλες ξύλινες επιφάνειες, είτε αυτές είναι από ξύλο μασίφ, είτε από βιομηχανοποιημένα υποκατάστατα αυτού (Νοβοπάν, MDF).

Διάτρηση Πόρτας

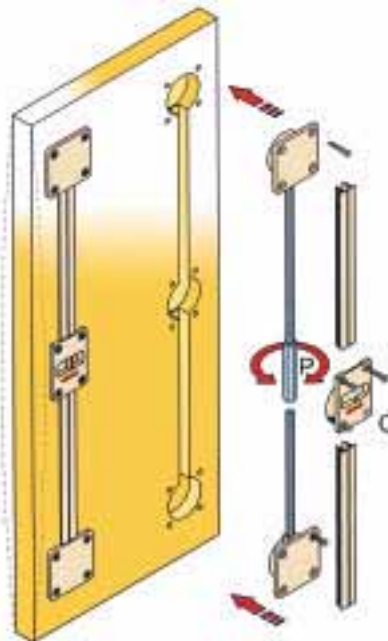


Βάθος για τις τρύπες Φ35



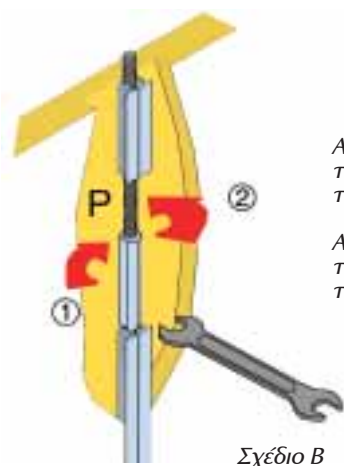
Βάθος του ποταμού (γκινισιάς)

Οδηγίες Τοποθέτησης



Σφίξτε το κεντρικό εξάγωνο εξάρτημα P στη δεξιόστροφη και αριστερόστροφη ντίζα αντίστοιχα και τοποθετήστε την στην πόρτα. Βιδώστε το άνω και κάτω καπάκι. Τοποθετήστε το πλαστικό κάλυμμα της ντίζας και τέλος βιδώστε το μεσαίο καπάκι C.

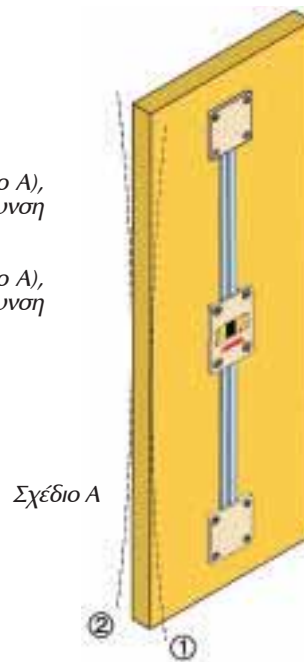
Ρυθμίσεις Ντίζας



Σχέδιο Β


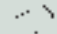

Αν η στρέβλωση της πόρτας είναι στη θέση 1 (σχέδιο Α), τότε στρίψτε το εξάγωνο εξάρτημα προς την κατεύθυνση του βέλους 1 (σχέδιο Β).

Αν η στρέβλωση της πόρτας είναι στη θέση 2 (σχέδιο Α), τότε στρίψτε το εξάγωνο εξάρτημα προς την κατεύθυνση του βέλους 2 (σχέδιο Β).



Σχέδιο Α

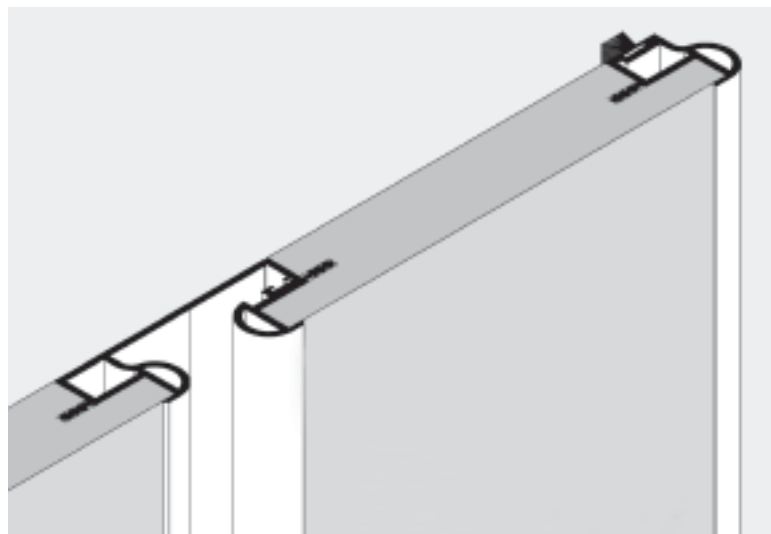
- ΝΤΙΖΑ ΠΟΡΤΑΣ 2240mm

ΕΑΝ	ΚΩΔΙΚΟΣ		Μ.Μ.	
	120309.0000	2240mm	ΟΕΤ	1

* Το σετ περιλαμβάνει:

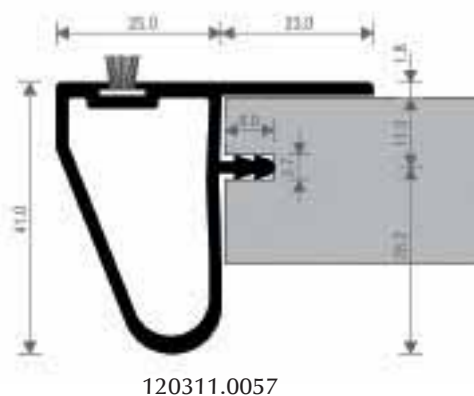
2 ντίζες 1120mm η κάθε μία, εξάγωνο εξάρτημα, κάλυμμα & καπάκια

12.23 Ντίζες και χερούλια για πόρτες



- ΧΕΡΟΥΛΙ ΠΟΡΤΑΣ ΠΡΟΦΙΛ 3000mm από αλουμίνιο

ΕΑΝ	ΚΩΔΙΚΟΣ	Μ.Μ.	
	120311.0057	τεμ.	1
	120311.0054	τεμ.	1
	120311.0055	τεμ.	1
	120311.0056	τεμ.	1

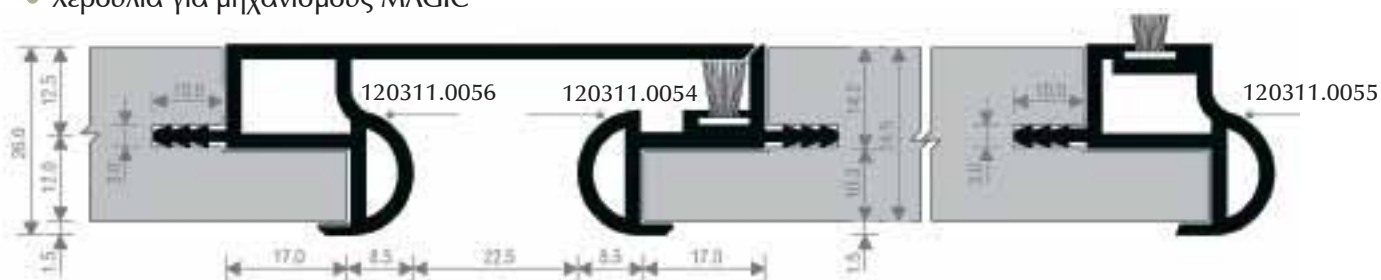


- ΒΟΥΡΤΣΑΚΙ 7mm SG070G

ΕΑΝ	ΚΩΔΙΚΟΣ			Μ.Μ.	
	120311.0058	7mm	γκρι	μέτρο	1







- Χερούλια για μηχανισμούς MAGIC



12.24 Μηχανισμοί κρεβατιού

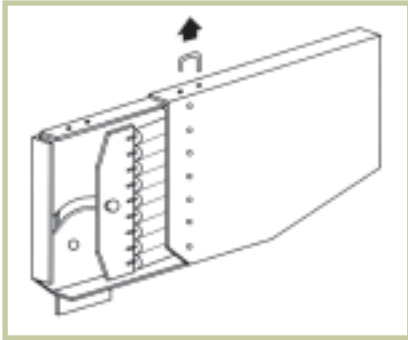
• ΜΗΧΑΝΙΣΜΟΣ ΓΙΑ ΜΟΝΟ ΚΡΕΒΑΤΙ

ΕΑΝ	ΚΩΔΙΚΟΣ		Μ.Μ.	
	120601.0000 ΜΟΝΟ	λευκό	σετ	1
	120601.0001 ΔΙΠΛΟ	λευκό	σετ	1

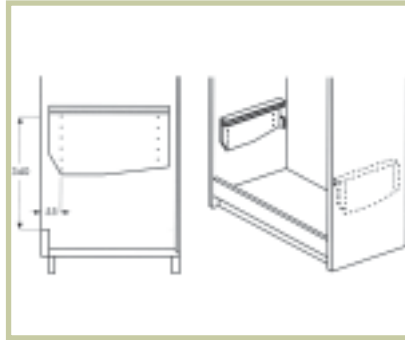
Ο μηχανισμός αυτός είναι κατάλληλος για πρακτικές λύσεις σε δωμάτια όπου ο χώρος είναι περιορισμένος. Για την τοποθέτηση του μηχανισμού χρειαζόμαστε κουτί ελάχιστου βάθους 400mm και διατίθεται τόσο για μονό όσο και για διπλό κρεβάτι.



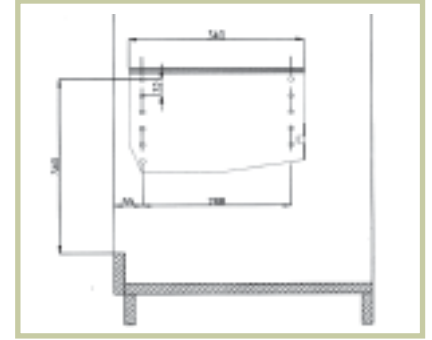
• Οδηγίες τοποθέτησης



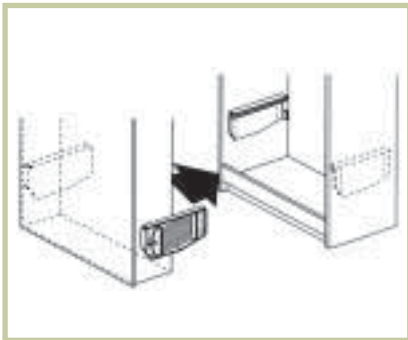
1. Απασφαλίστε το μηχανισμό από το καπάκι.



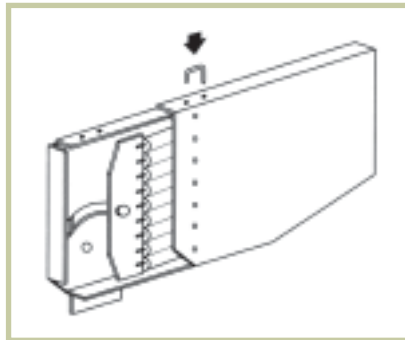
2. Τοποθετήστε τα καπάκια στο πλαινό του κουτιού.



3. Τοποθετήστε το μηχανισμό στο κρεβάτι και ρυθμίστε την ένταση κλίσεως των ελατηρίων.

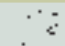
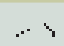



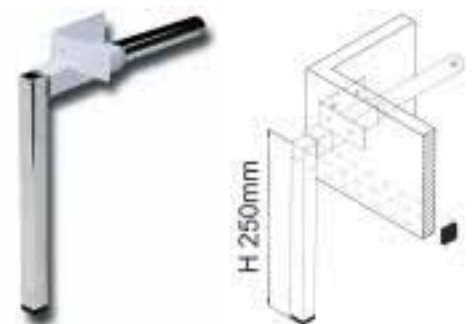
4. Τοποθετήστε το κρεβάτι με το μηχανισμό μέσα στα καπάκια.



5. Ασφαλίστε το μηχανισμό με τα καπάκια.





• ΠΟΔΙ ΜΗΧΑΝΙΣΜΟΥ ΓΙΑ ΚΡΕΒΑΤΙ

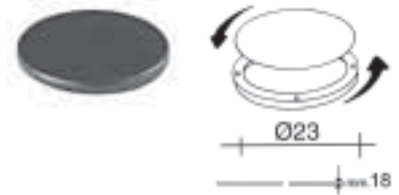
ΕΑΝ	ΚΩΔΙΚΟΣ		Μ.Μ.	
	120601.0002	λευκό-χρώμιο	σετ	1





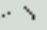

12.25 Μηχανισμοί περιστροφικοί

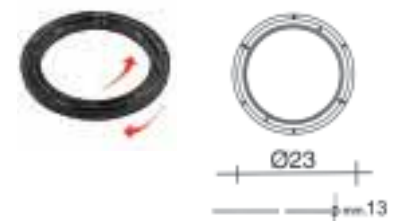
- ΜΗΧΑΝΙΣΜΟΣ TV ΚΑΠΑΚΙ ΠΛΑΣΤΙΚΟΣ ΜΕ ΚΑΠΑΚΙ (ΑΝΤΟΧΗ 200KG)

ΕΑΝ	ΚΩΔΙΚΟΣ			Μ.Μ.	
 5203566203796	120803.0000	Φ230mm	μαύρο	τεμ.	20



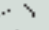



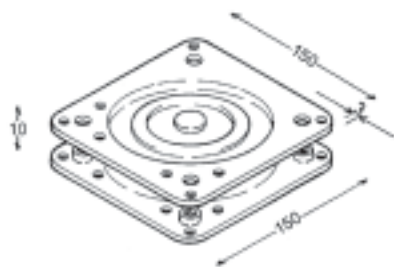
- ΜΗΧΑΝΙΣΜΟΣ ΠΕΡΙΣΤΡΟΦΙΚΟΣ ΠΛΑΣΤΙΚΟΣ (ΑΝΤΟΧΗ 200KG)

ΕΑΝ	ΚΩΔΙΚΟΣ			Μ.Μ.	
 5203566206993	120804.0000	Φ230mm	μαύρο	τεμ.	10

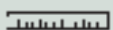

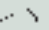



- ΜΗΧΑΝΙΣΜΟΣ TV ΠΕΡΙΣΤΡΟΦΙΚΟΣ (ΑΝΤΟΧΗ 100KG)

ΕΑΝ	ΚΩΔΙΚΟΣ			Μ.Μ.	
 5203566473948	120801.0001	150x150x10mm	χρώμιο	τεμ.	25



- ΜΗΧΑΝΙΣΜΟΣ ΠΕΡΙΣΤΡΟΦΙΚΟΣ (ΑΝΤΟΧΗ 160KG)

ΕΑΝ	ΚΩΔΙΚΟΣ			Μ.Μ.	
 5203566431054	120801.0000	176x158x26mm	γαλβανιζέ	τεμ.	22

